

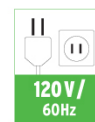
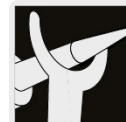
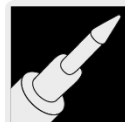
TRUPER



CÓDIGO: 17547    CLAVE: CAU-60

**Cautín 60 W tipo lápiz para trabajo pesado, TRUPER**

- Punta de cobre con recubrimiento de níquel
- Mango de nylon
- Para trabajo pesado

**Certificaciones y garantías**

- Cumple la norma: NOM-003-SCFI

**Especificaciones**

Potencia	60 W
Tensión / Frecuencia	120 V / 60 Hz
Temperatura máxima	460 °C
Largo del cautín (sin punta)	24 cm
Largo de cable	1.10 m
Diámetro de la punta	6 mm
Peso	120 g
Empaque individual	Blíster
Inner	4
Master	24
Pallet	1152

**País de origen**

Fabricado en China bajo las estrictas especificaciones de GRUPO TRUPER

**Incluye**

Punta cónica

Punta cónica fina

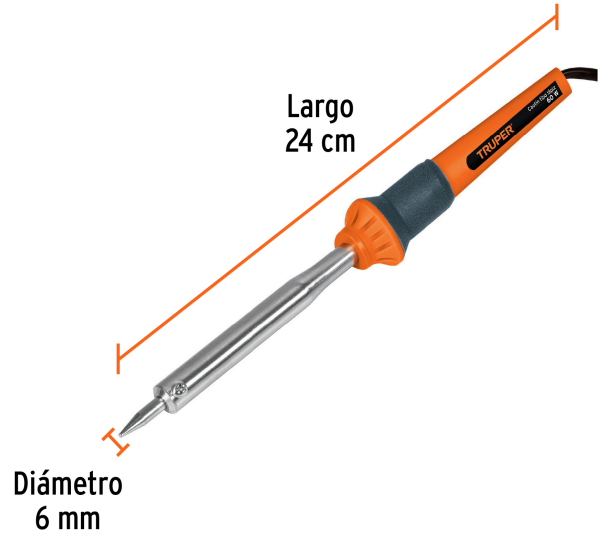
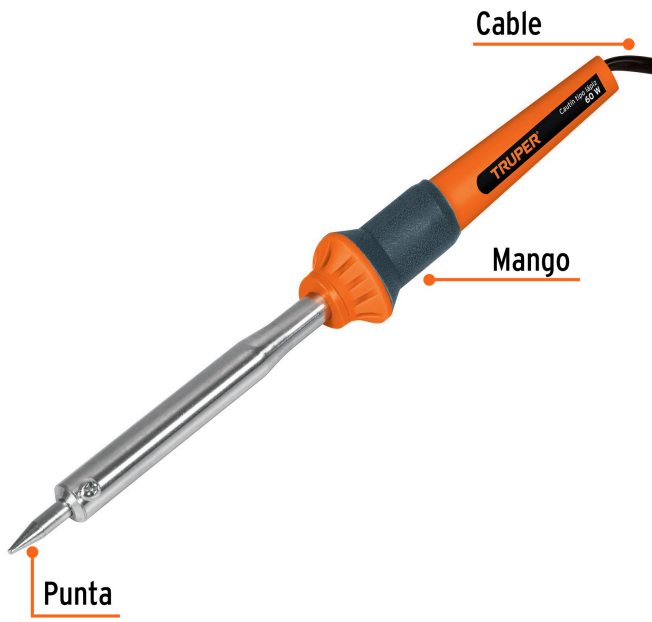
Punta en "V"

Soporte

**Refacciones**

<b>Código</b>	<b>Clave</b>	<b>Descripción</b>
17556	BASE-CAU	Base para cautín tipo lápiz con limpiador de esponja, TRUPER
17557	R-CAU-60	Blíster con 3 puntas de repuesto p/cautín tipo lápiz CAU-60

**Imágenes complementarias**



### CONTENIDO

-  Punta cónica
-  Punta cónica fina
-  Punta en "V"
-  Soporte



© 2026 TRUPER, S.A. DE C.V. TODOS LOS DERECHOS RESERVADOS.

Los productos ilustrados y la información pueden cambiar sin previo aviso, como resultado de nuestros procesos de mejora continua.

Prohibida su reproducción o divulgación total o parcial así como su uso o aprovechamiento sin autorización escrita de Truper, S.A. de C.V.