

FOSET



CÓDIGO: 49165 CLAVE: TA-850I

Tarja de sobreponer 80 x 50 cm tina izquierda, FOSET

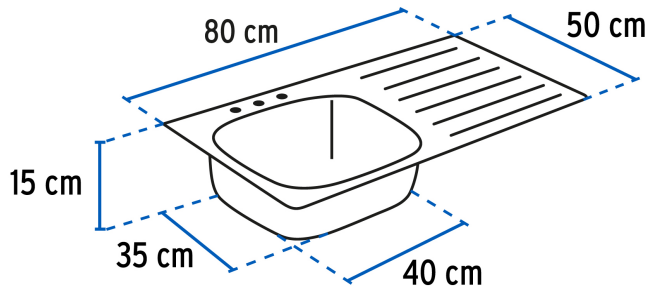
- Fabricada de acero inoxidable 304 para mayor durabilidad y resistencia a la corrosión
- Acabado satín
- Capacidad de 10 a 12 platos extendidos
- Parche aislante de ruido y vibraciones
- Para contracanas de 3 1/2"

Certificaciones y garantías**Especificaciones**

Tipo de instalación	Sobreponer
Tina	Izquierda
Calibre	25 (0.53 mm)
Perforaciones	3 para grifería
Peso	2.4 kg
Empaque individual	Etiqueta en funda de cartón
Inner	1
Máster	4
Pallet	48

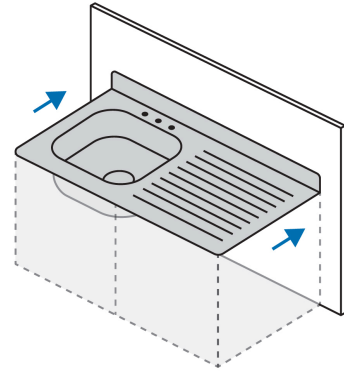
País de origen**Fabricado en Malasia bajo las estrictas especificaciones de GRUPO TRUPER**

Imágenes complementarias

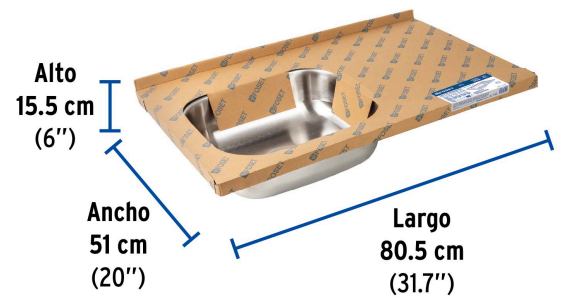
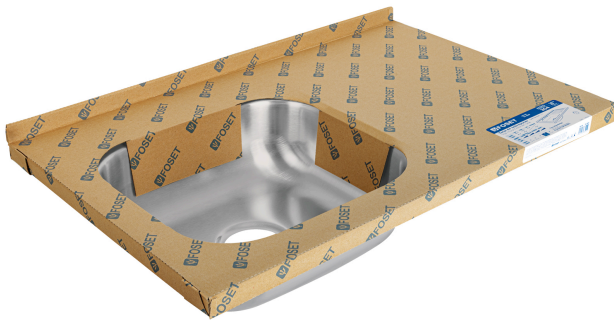


TARJA PARA SOBREPONER

Con ceja para instalar sobre un gabinete fijo o a la pared.
No requiere de cubierta para instalarse.



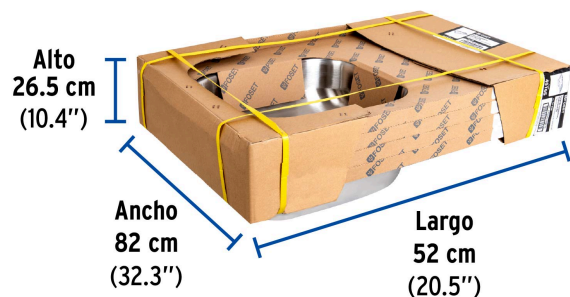
EMPAQUE INDIVIDUAL



Peso: 2.88 kg (6.3 lb)

Imágenes complementarias

EMPAQUE MÁSTER



Contiene: 4 piezas

Peso: 11.65 kg (25.7 lb)