

FOSET



CÓDIGO: 45103 CLAVE: CPVC-603

Conector hembra de CPVC 1", FOSET

- Cuerpo de CPVC (Cloruro de polivinilo clorado)
- Para cementar a tubería de CPVC
- Resistente a la deformación térmica, corrosión, oxidación e incrustaciones
- No contamina los fluidos y no genera par galvánico
- Para conducción de agua fría y caliente
- CTS (Diámetro de tubería de cobre)
- Fácil y rápida instalación

Certificaciones y garantías**Especificaciones**

Diámetro nominal	1" (25 mm)
Tipo de rosca	1" - 11.5 NPT
Presión máxima a 23° C	28 kgf/cm ² / 400 psi
Presión máxima a 82° C	7 kgf/cm ² / 100 psi
Empaque individual	Granel
Inner	20
Máster	220
Pallet	9900

País de origen**Fabricado en China bajo las estrictas especificaciones de GRUPO TRUPER**

Datos de Empaque (Medidas y pesos aproximados)

Empaque Individual

Medidas: Alto: 3.9 cm (1 1/2") Ancho: 4.3 cm (1 3/4") Largo: 4.8 cm (2")
Peso: 0.03 kg (0.07 lb)

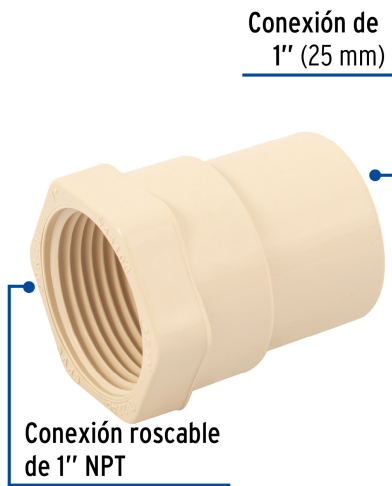
Inner

Medidas: Alto: 30.5 cm (12") Ancho: 3.9 cm (1 1/2") Largo: 19 cm (7 1/2")
Peso: 0.62 kg (1.37 lb)

Master

Medidas: Alto: 21 cm (8 1/4") Ancho: 30.6 cm (12") Largo: 40 cm (15 3/4")
Peso: 7.36 kg (16.23 lb)

Imágenes complementarias



EMPAQUE INNER



Contiene: 20 piezas

Peso: 0.62 kg (1.37 lb)

EMPAQUE MASTER



Contiene: 11 inner (220 piezas)

Peso: 7.36 kg (16.23 lb)