

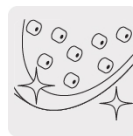
FOSET RIVIERA



CÓDIGO: 45773 CLAVE: R-310

Regadera plato cuadrado 10" con brazo, cromo, FOSET RIVIERA

- Cabeza de acero inoxidable 304 | 5X más durable que el 201
- Incluye brazo de 50 cm de pared y chapetón de latón
- Para mayor flujo de agua se puede retirar el reductor



Certificaciones y garantías

- Cumple la norma NOM-008-CONAGUA



Especificaciones

Medida	10" (25 cm)
Acabado	Cromo
Presión de trabajo	1 kgf/cm ² a 6 kgf/cm ²
Consumo mínimo máximo	4 l/min 10 l/min
Conexión de entrada	1/2" - 14 NPT
Brazo de pared	50 cm
Diámetro del chapetón	58 mm
Empaque individual	Caja
Inner	1
Máster	4
Pallet	96

País de origen

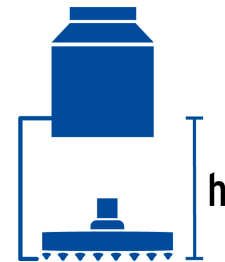
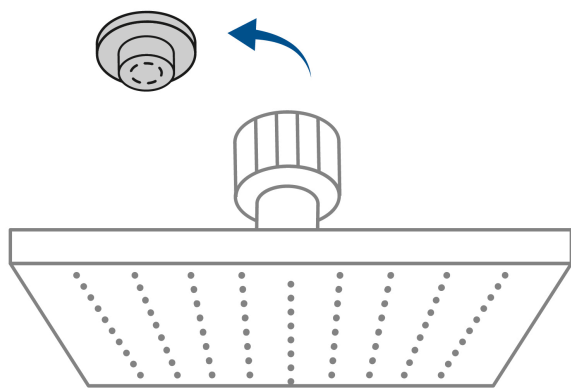
Fabricado en China bajo las estrictas especificaciones de GRUPO TRUPER

Refacciones

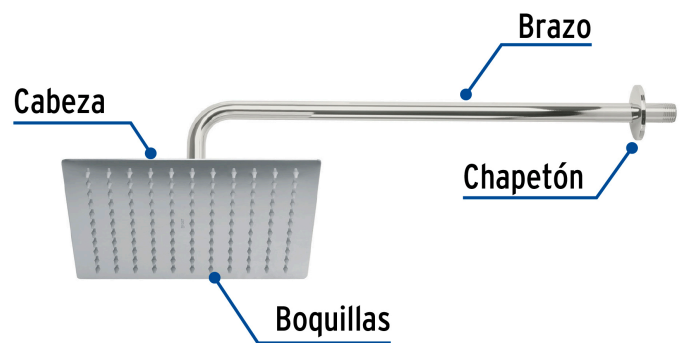
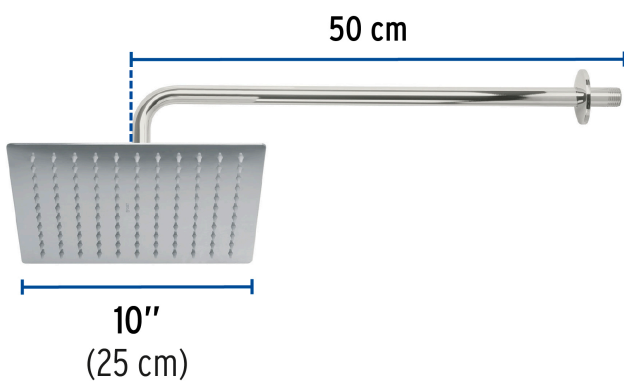
Código	Clave	Descripción
45781	R-310S	Regadera plato cuadrado 10" sin brazo, cromo, FOSET RIVIERA

Imágenes complementarias

Para mayor flujo de agua se puede retirar el reductor



Altura (h)	Presión		
	kPa	kgf / cm ²	PSI
2 m	20	0.2	2.8
3 m	30	0.3	4.2
4 m	40	0.4	5.6



Imágenes complementarias

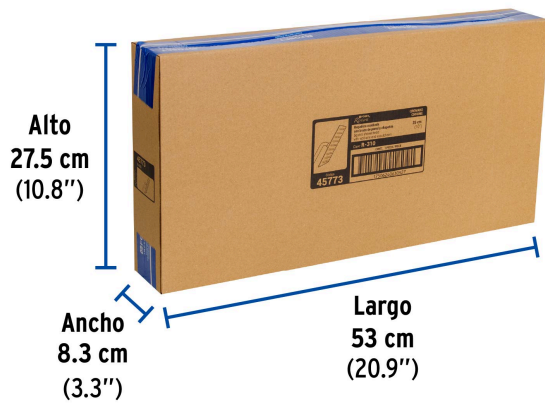


EMPAQUE INDIVIDUAL



Peso: 1.66 kg (3.7 lb)

EMPAQUE INNER



Contiene: 1 piezas

Peso: 1.86 kg (4 lb)

EMPAQUE MÁSTER



Contiene: 4 inner (4 piezas)

Peso: 8.2 kg (18 lb)