

TRUPER



CÓDIGO: 14528 CLAVE: CO-RE-VA

Compresor de resortes de válvulas, 166mm a 253mm, TRUPER

- Cuerpo de acero
- Permite remover e instalar resortes de válvulas en automóviles y camiones ligeros
- Para motores grandes

Certificaciones y garantías**Especificaciones**

Largo	39 cm
Ancho	30 cm
Apertura máxima	25 cm
Empaque individual	Bolsa
Inner	2
Master	8
Pallet	144

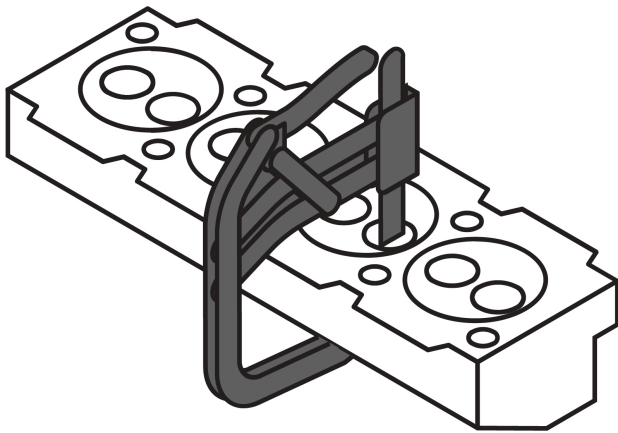
País de origen

Fabricado en Taiwán bajo las estrictas especificaciones de GRUPO TRUPER

Imágenes complementarias



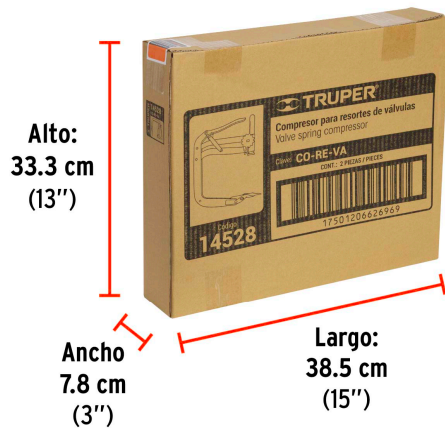
EMPAQUE INDIVIDUAL



Peso: 3.13 kg (6.9 lb)

Imágenes complementarias

EMPAQUE INNER



Contiene: 2 piezas

Peso: 6.56 kg (14.46 lb)

EMPAQUE MASTER



Contiene: 4 inner (8 piezas)

Peso: 26.92 kg (59.35 lb)

