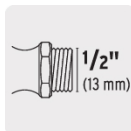


FOSET

CÓDIGO: 49083 CLAVE: LLE-140L

**Llave de esfera, de latón, 140 gr, entrada 1/2", FOSET**

- Cuerpo de latón niquelado para máxima duración
- Maneral de acero 1/4 de vuelta
- Con adaptador metálico para manguera de 1/2"

**Certificaciones y garantías**

- Garantizado contra defectos de fabricación o mano de obra. La garantía se puede hacer válida con cualquier distribuidor de TRUPER

**Especificaciones**

Presión máxima	6 kgf/cm <sup>2</sup>
Conexión de entrada	1/2" - 14 NPT
Conexión de salida	3/4" - 11.5 NH
Peso	140 g
Empaque individual	Etiqueta
Inner	6
Master	72
Pallet	3888

**País de origen**

Fabricado en China bajo las estrictas especificaciones de GRUPO TRUPER

**Datos de Empaque (Medidas y pesos aproximados)**

**Empaque Individual**

**Medidas:** Alto: 8 cm (3 1/4") Ancho: 2.9 cm (1 1/4") Largo: 12.6 cm (5")  
**Peso:** 0.14 kg (0.31 lb)

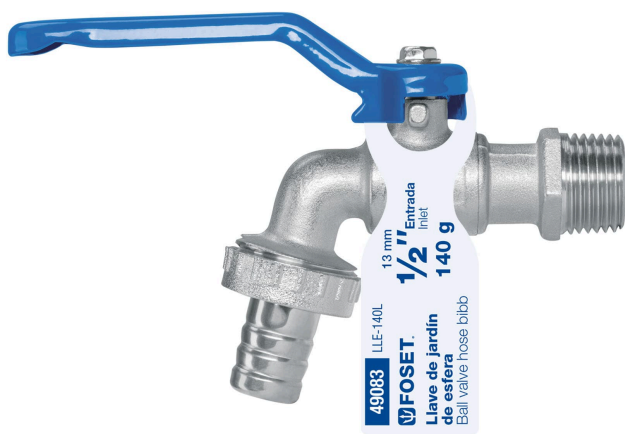
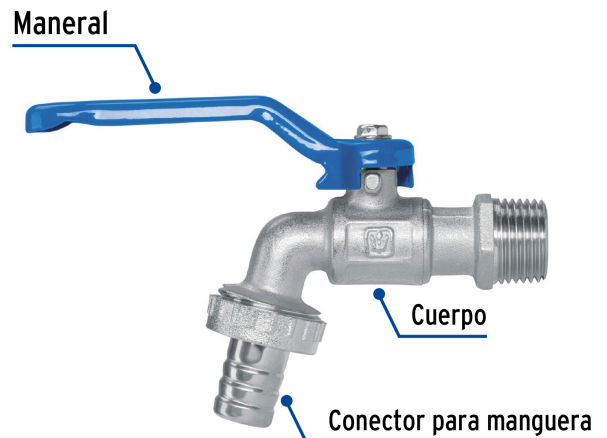
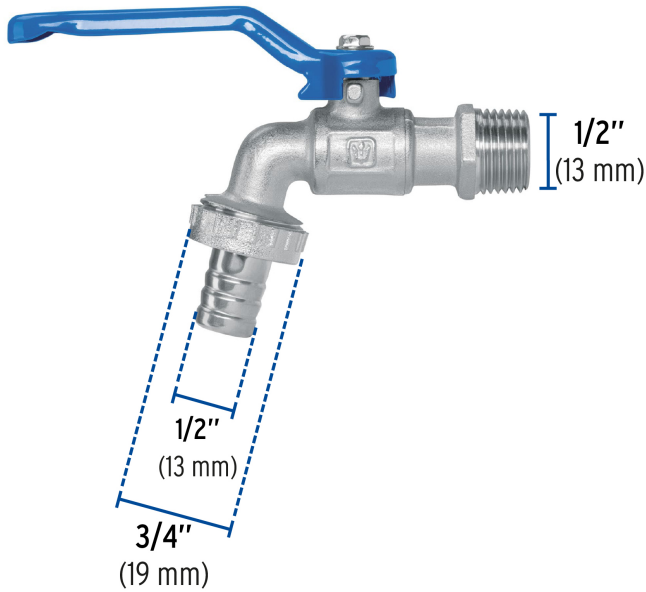
**Inner**

**Medidas:** Alto: 7 cm (2 3/4") Ancho: 11 cm (4 1/4") Largo: 16.5 cm (6 1/2")  
**Peso:** 0.87 kg (1.92 lb)

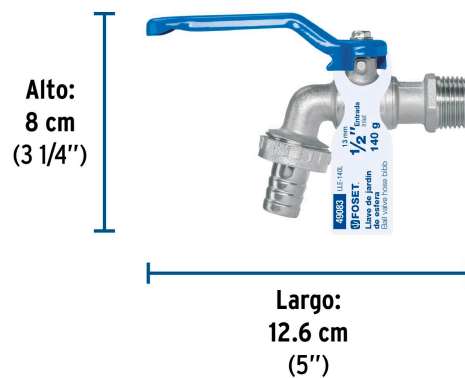
**Master**

**Medidas:** Alto: 29.8 cm (11 3/4") Ancho: 18.5 cm (7 1/4") Largo: 35 cm (13 3/4")  
**Peso:** 10.78 kg (23.77 lb)

**Imágenes complementarias**

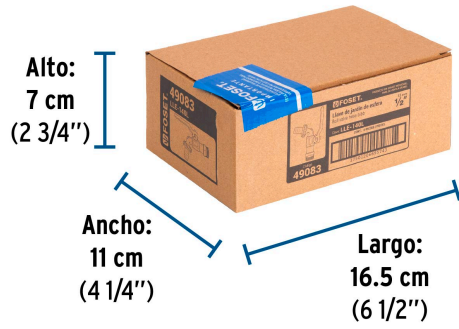


**EMPAQUE INDIVIDUAL**



**Peso: 0.14 kg (0.31 lb)**

## Imágenes complementarias

**EMPAQUE INNER**

Contiene: 6 piezas

Peso: 0.87 kg (1.92 lb)

**EMPAQUE MASTER**

Contiene: 12 inner (72 piezas)

Peso: 10.78 kg (23.77 lb)