

HERMEX

CÓDIGO: 43162 CLAVE: BIDI-135

2 bisagras bidimensionales 135°, cobertura interna, HERMEX

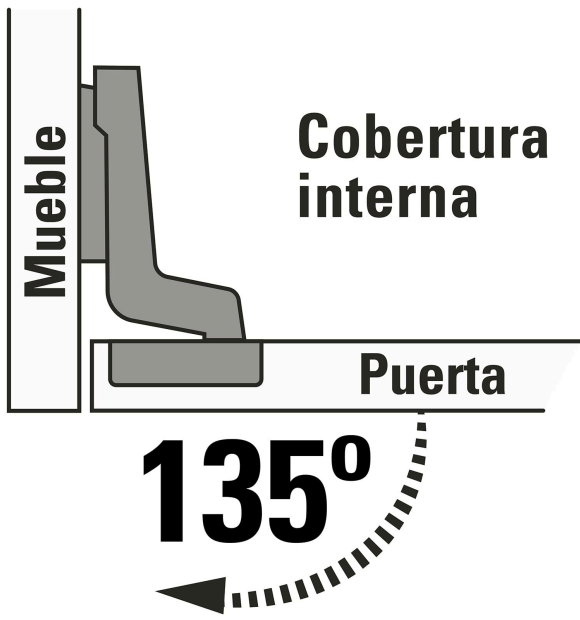
- Fabricadas en acero con acabado niquelado
- Instalación oculta para gabinetes
- Uso en carpintería y en la industria mueblera

**Certificaciones y garantías****Especificaciones**

Apertura	135°
Número de orificios	4
Medidas (ancho x largo)	6 x 10 cm
Empaque individual	Bolsa con 2 piezas
Inner	4
Master	120
Pallet	1440

País de origen**Fabricado en China bajo las estrictas especificaciones de GRUPO TRUPER**

Imágenes complementarias

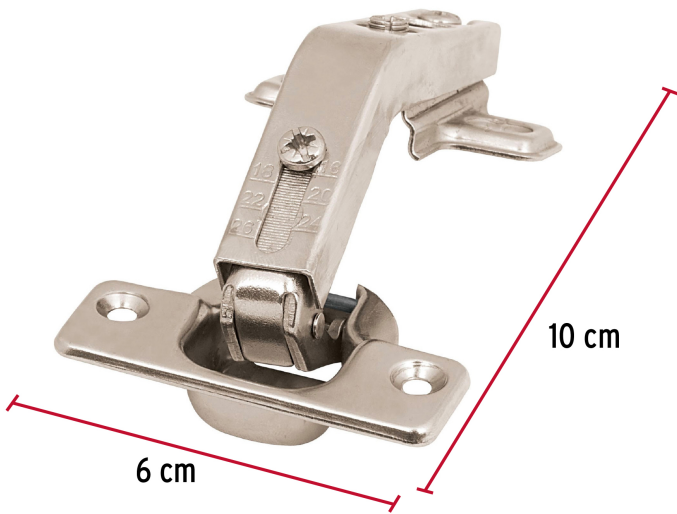


Fabricada en acero



Orificios para fijación

EMPAQUE INDIVIDUAL



Alto:
20.8 cm
(8")



Largo:
11.5 cm
(4 1/2")

Peso: 0.16 kg (0.4 lb)

Imágenes complementarias

EMPAQUE INNER



Contiene: 4 piezas

Peso: 0.7 kg (1.5 lb)

EMPAQUE MASTER



Contiene: 30 inner (120 piezas)

Peso: 21.82 kg (48 lb)

