

FOSETbasic

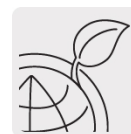
NUEVO



CÓDIGO: 43929 CLAVE: CALE-5I

Calentador instantáneo, 5L, 1 servicio, gas LP, FOSET BASIC

- Se enciende automáticamente al detectar demanda de agua caliente, utiliza 2 pilas D (no incluidas)
- Sin piloto, ahorra aún más el consumo de gas
- Doble sistema de seguridad que evita fugas de gas y sobrecalentamiento
- Compacto y ligero para fácil instalación



Certificaciones y garantías

- Cumple las normas: NOM-200-SCFI/NOM-003-ENER



Especificaciones

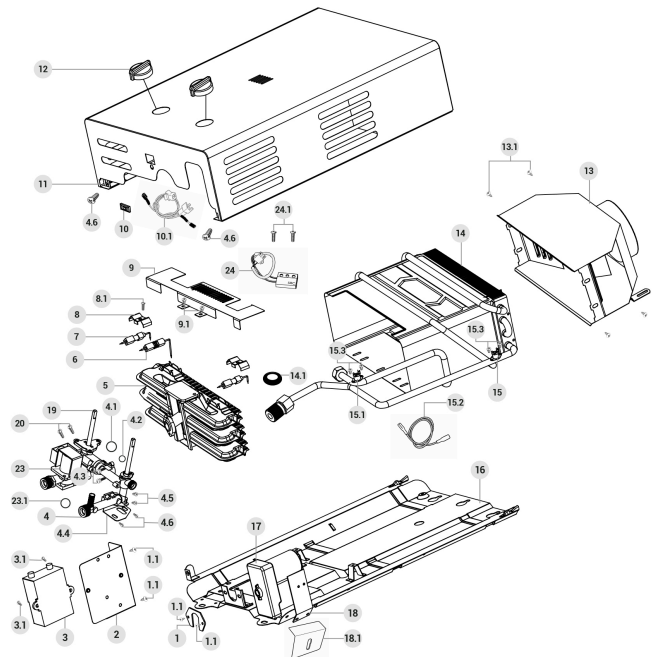
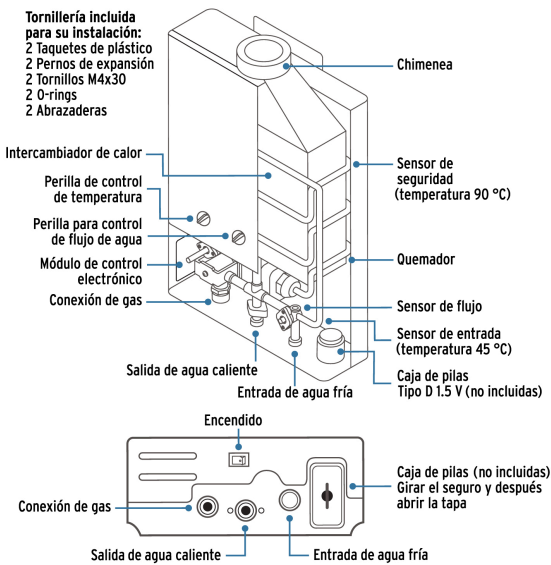
Valor nominal	5 L/min
Tipo de calentador	Instantáneo
Tipo de encendido	Electrónico
Tipo de gas	LP
Carga térmica	6.97 kW
Presión hidrostática máxima de trabajo	0.45 MPa (4.59 kgf/cm ²)
Presión mínima para un flujo de 4 L/min	25 kPa (254.92 gf/cm ²)
Presión normal de alimentación de gas	2.74 kPa (27.94 gf/cm ²)
Incremento mínimo de temperatura con 4 L/min	25 °C
Conexión de entrada y salida de agua	1/2" - 14 NPT
Conexión de entrada de gas	1/2" - 14 NPT
Peso	4.5 kg

País de origen

Producto fabricado en China bajo las estrictas especificaciones de Truper

Imágenes complementarias

Ideal para espacios reducidos por su diseño compacto



Imágenes complementarias

