

FIERO

CÓDIGO: 48608 CLAVE: RO-1212

Rodaja hule 2-1/2", placa giratoria c/balero, carga 50kg

- Rueda de hule con balero y placa de acero con acabado galvanizado
- Sistema de fijación con placa giratoria
- Amortigua golpes y vibraciones
- Silenciosas
- Para pisos de cemento, ladrillo, acero plano y acero antiderrapante

Certificaciones y garantías

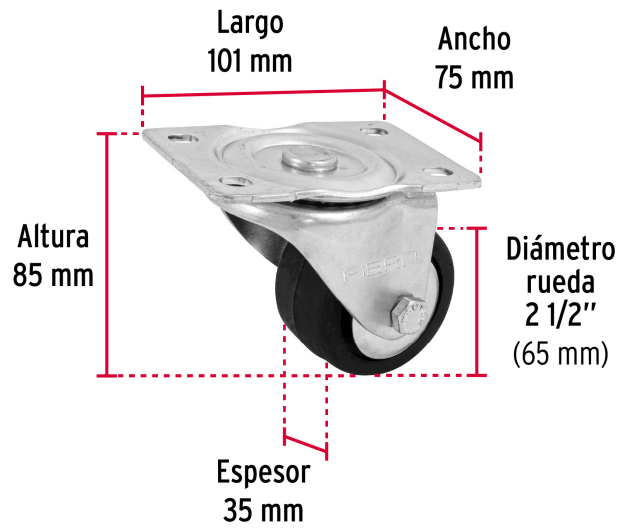
• Garantizado contra defectos de fabricación o mano de obra. La garantía se puede hacer válida con cualquier distribuidor de TRUPER

Especificaciones

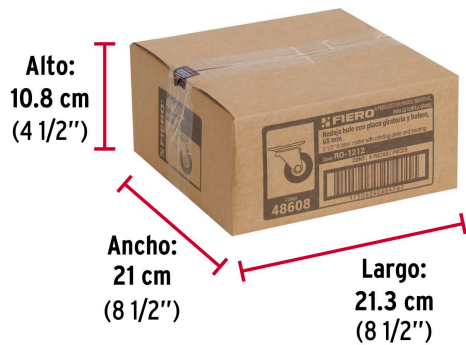
Carga	50 kg
Diámetro de la rueda	2-1/2" (65 mm)
Espesor de rueda	35 mm
Altura rodaja	85 mm
Sistema fijación	101 x 75 mm
Empaque individual	Caja
Inner	6
Máster	36
Pallet	1296

País de origen**Fabricado en China bajo las estrictas especificaciones de GRUPO TRUPER**

Imágenes complementarias



EMPAQUE INNER



Contiene: 6 piezas

Peso: 4.22 kg (9.3 lb)

EMPAQUE MASTER



Contiene: 6 inner (36 piezas)

Peso: 25.96 kg (57.2 lb)