

FIERO

CÓDIGO: 44551 CLAVE: TUE-7/16

Bolsa con 60 tuercas 7/16" hexagonales de acero galvanizado

- Fabricadas en acero con recubrimiento galvanizado
- La medida corresponde al tamaño del tornillo que se acopla
- Permiten sujetar y fijar uniones de elementos desmontables

**Certificaciones y garantías**

- Garantizado contra defectos de fabricación o mano de obra. La garantía se puede hacer válida con cualquier distribuidor de TRUPER

Especificaciones

Medida	7/16" (11 mm)
Tipo de cuerda	Standard
Piezas por bolsa	60
Empaque individual	Bolsa
Inner	6
Máster	24
Pallet	1152

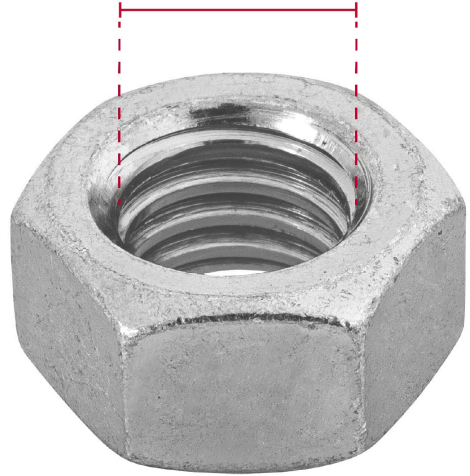
País de origen**Fabricado en México bajo las estrictas especificaciones de GRUPO TRUPER**

Imágenes complementarias

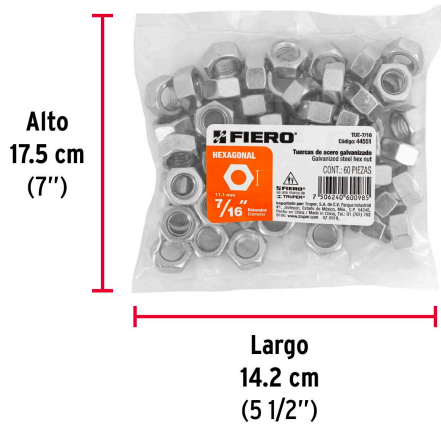
Acero con recubrimiento galvanizado



Diámetro 7/16"



EMPAQUE INDIVIDUAL



Peso: 0.72 kg (1.6 lb)

EMPAQUE INNER

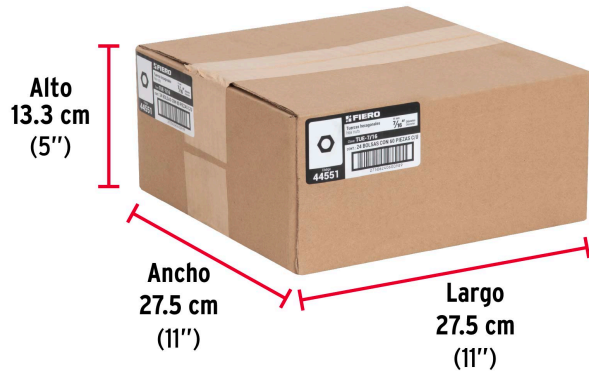


Contiene: 6 piezas

Peso: 4.35 kg (9.6 lb)

Imágenes complementarias

EMPAQUE MASTER



Contiene: 4 inner (24 piezas)

Peso: 17.6 kg (38.8 lb)