

FIERO CÓDIGO: 48727 CLAVE: PILA-10X2-1/2

Bolsa con 150 pijas para lámina, #10 x 2-1/2", FIERO

- Fabricadas en acero con recubrimiento galvanizado
- Cabeza combinada tipo plano y phillips, para desarmador PH2
- Se requiere de un orificio pre taladrado



Especificaciones técnicas	
Número	10
Largo	2-1/2" (65 mm)
Rosca	Completa
Piezas por bolsa	150

Datos de empaque	
Empaque Individual: Bolsa	
Empaque logístico	Cantidad
Inner	3
Master	12
Pallet	864

Certificaciones y garantías

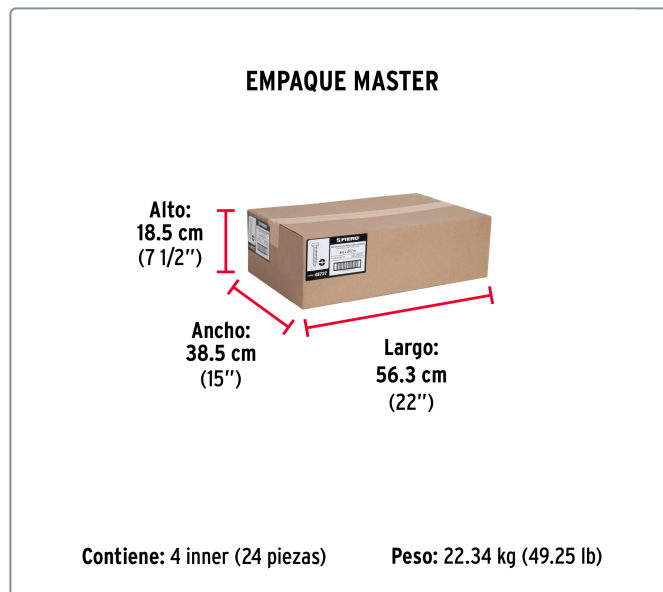
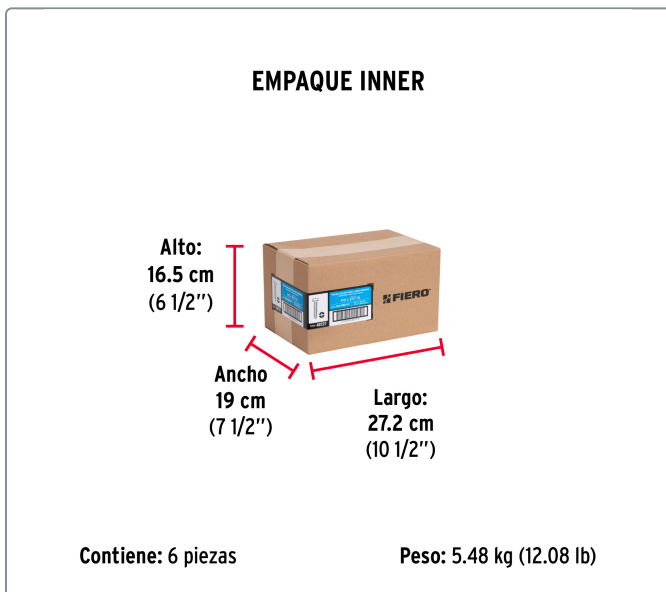
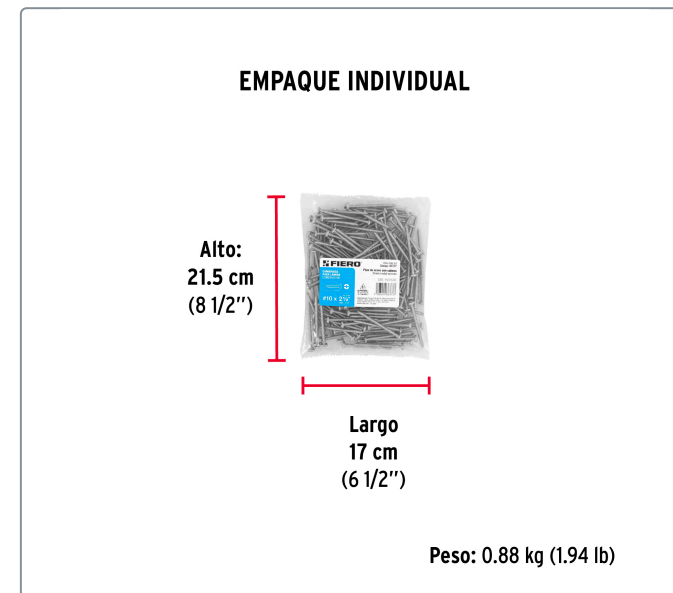
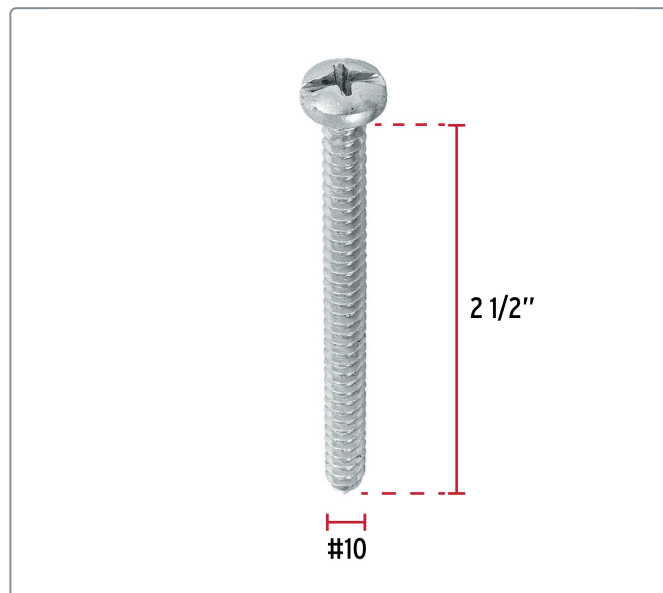
Garantizado contra defectos de fabricación o mano de obra. La garantía se puede hacer válida con cualquier distribuidor de TRUPER

Fabricado en México bajo las estrictas especificaciones de GRUPO TRUPER

Los productos ilustrados y la información pueden cambiar sin previo aviso, como resultado de nuestros procesos de mejora continua.

Prohibida su reproducción o divulgación total o parcial así como su uso o aprovechamiento sin autorización escrita de Truper, S.A. de C.V.

© 2026 TRUPER, S.A. DE C.V. TODOS LOS DERECHOS RESERVADOS.



Los productos ilustrados y la información pueden cambiar sin previo aviso, como resultado de nuestros procesos de mejora continua.

Prohibida su reproducción o divulgación total o parcial así como su uso o aprovechamiento sin autorización escrita de Truper, S.A. de C.V.

© 2026 TRUPER, S.A. DE C.V. TODOS LOS DERECHOS RESERVADOS.