

TRUPER



CÓDIGO: 10067 CLAVE: BOMEX-25

Bomba extractora de aceites con manivela, TRUPER

- Cuerpo de hierro y tubo de acero
- Tubo desmontable en 3 piezas, que facilita su almacenamiento y transporte
- Tuerca de fijación al tambo de 200 litros
- Empaque resistente de hule que evita fugas y no se deforma
- Ideal para uso automotriz, agrícola e industrial con aceite, petróleo, queroseno y diesel
- No usar con agua o líquidos corrosivos
- La bomba y el tubo vienen integrados en el mismo empaque

Certificaciones y garantías**Especificaciones**

Flujo	0.3 L/bombeo
Largo de tubo	40" (1 m)
Diámetro de tubo	1 1/4" (32 mm)
Peso	2.8 kg
Empaque individual	Caja
Inner	1
Máster	4
Pallet	108

País de origen**Fabricado en China bajo las estrictas especificaciones de GRUPO TRUPER**

Datos de Empaque (Medidas y pesos aproximados)

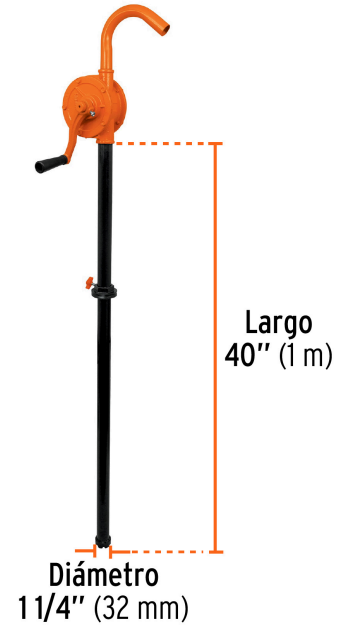
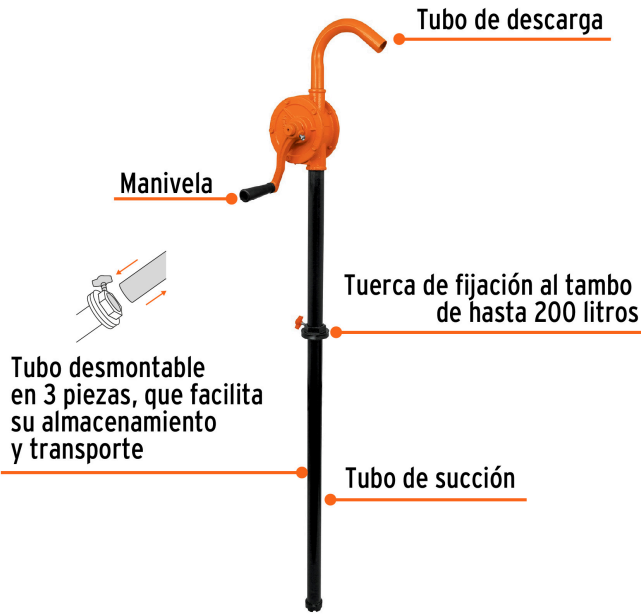
Empaque Individual

Medidas: Alto: 36 cm (14 1/4") Ancho: 13.7 cm (5 1/2") Largo: 15.7 cm (6 1/4") **Peso:** 3.72 kg (8.20 lb)

Master

Medidas: Alto: 29.5 cm (11 1/2") Ancho: 32.5 cm (12 3/4") Largo: 37 cm (14 1/2") **Peso:** 15.26 kg (33.64 lb)

Imágenes complementarias



EMPAQUE INDIVIDUAL



Peso: 3.72 kg (8.20 lb)

Imágenes complementarias

EMPAQUE MASTER



Contiene: 4 piezas

Peso: 15.26 kg (33.64 lb)