

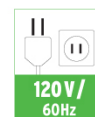
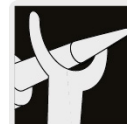
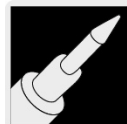
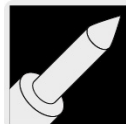
TRUPER



CÓDIGO: 14623 CLAVE: CAU-100

Cautín 100 W tipo lápiz para trabajo pesado, TRUPER

- Punta de cobre con recubrimiento de níquel
- Mango de nylon
- Para trabajo pesado

**Certificaciones y garantías**

- Cumple la norma: NOM-003-SCFI

**Especificaciones**

Potencia	100 W
Tensión / Frecuencia	120 V / 60 Hz
Temperatura máxima	500 °C
Largo del cautín (sin punta)	25 cm
Largo de cable	1.10 m
Diámetro de la punta	8 mm
Peso	150 g
Empaque individual	Blíster
Inner	4
Máster	24
Pallet	936

País de origen

Fabricado en China bajo las estrictas especificaciones de GRUPO TRUPER

Incluye

Punta cónica

Punta cónica fina

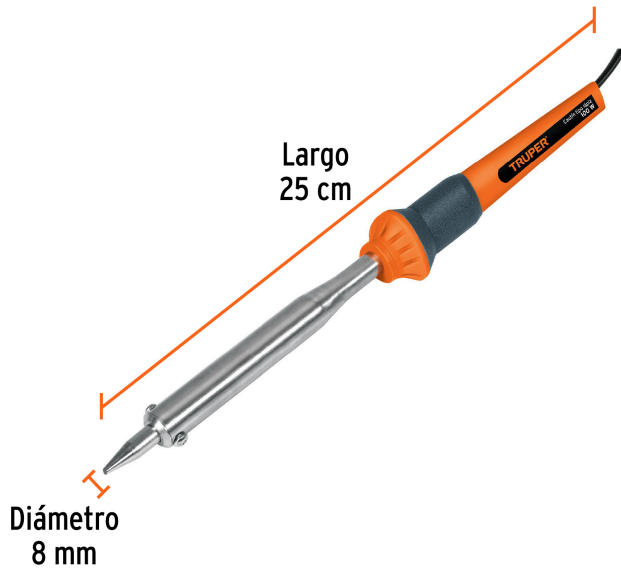
Punta en "V"

Soporte

Refacciones

Código	Clave	Descripción
12729	R-CAU-100	Blíster con 3 puntas de repuesto p/cautín tipo lápiz CAU-100
17556	BASE-CAU	Base para cautín tipo lápiz con limpiador de esponja, TRUPER

Imágenes complementarias



CONTENIDO

-  Punta cónica
-  Punta cónica fina
-  Punta en "V"
-  Soporte



© 2026 TRUPER, S.A. DE C.V. TODOS LOS DERECHOS RESERVADOS.

Los productos ilustrados y la información pueden cambiar sin previo aviso, como resultado de nuestros procesos de mejora continua.

Prohibida su reproducción o divulgación total o parcial así como su uso o aprovechamiento sin autorización escrita de Truper, S.A. de C.V.