

HERMEX

CÓDIGO: 48991 CLAVE: JALE-11

Jaladera de embutir cuadrada acabado latón brillante, HERMEX

- Fabricada en acero inoxidable
- Para cajones de madera y metal

**Certificaciones y garantías**

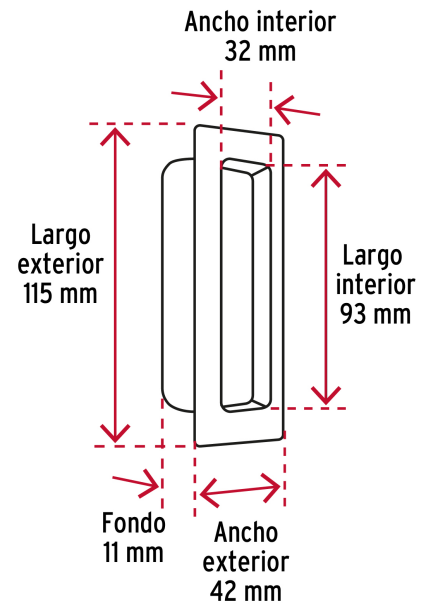
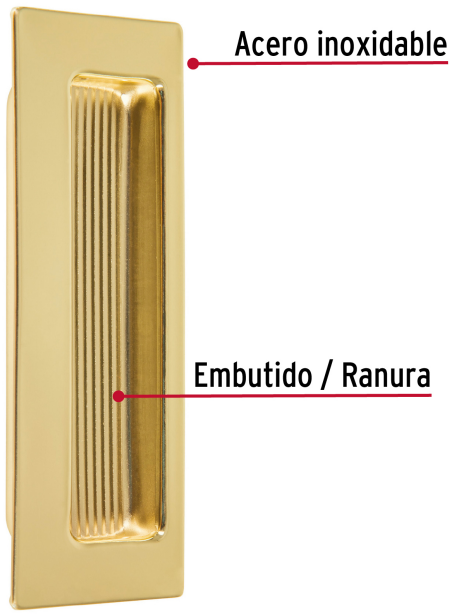
- Garantizado contra defectos de fabricación o mano de obra. La garantía se puede hacer válida con cualquier distribuidor de TRUPER

Especificaciones

Acabado	Latón brillante
Dimensiones externas (largo x ancho)	115 x 42 mm
Dimensiones de embutido/ranura (largo x ancho x fondo)	93 x 32 x 11 mm
Empaque individual	Bolsa
Inner	10
Máster	100
Pallet	11200

País de origen**Fabricado en China bajo las estrictas especificaciones de GRUPO TRUPER**

Imágenes complementarias



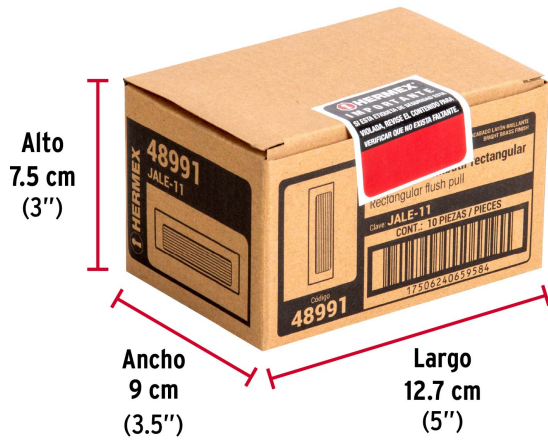
EMPAQUE INDIVIDUAL



Peso: 0.04 kg (0 lb)

Imágenes complementarias

EMPAQUE INNER



Contiene: 10 piezas

Peso: 0.42 kg (1 lb)

EMPAQUE MÁSTER



Contiene: 10 inner (100 piezas)

Peso: 4.4 kg (9.7 lb)