

VOLTECK



CÓDIGO: 49808 CLAVE: COUSB-IP

Contacto aterrizado + 2 puertos USB, plata, línea Italiana

- Placa de ABS, contacto de polipropileno y policarbonato
- LED indicador de carga
- Puertos USB tipo A, para cargar 2 celulares simultáneamente o 1 tableta
- Con retardante a la flama para mayor seguridad



Certificaciones y garantías

- Cumple la norma: NOM-003-SCFI



Especificaciones

Color	Plata
Tensión	127 V Contacto / 5 V USB
Salida máxima	16 A Contacto / 2.1 A USB
Frecuencia	60 Hz
Dimensiones de la placa (largo x ancho)	113 x 76 mm
Empaque individual	Bolsa
Inner	3
Máster	72
Pallet	1728

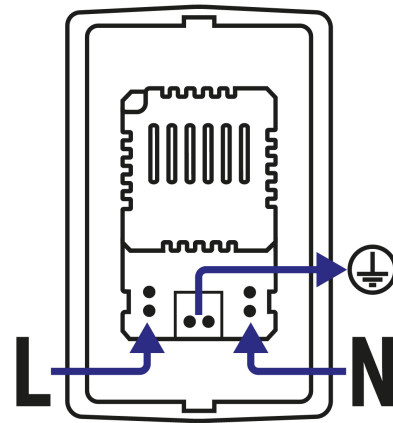
País de origen

Fabricado en China bajo las estrictas especificaciones de GRUPO TRUPER

Imágenes complementarias



Fácil instalación



Cara posterior

Imágenes complementarias

