

HERMEX

CÓDIGO: 49882 CLAVE: GUPO-100AD

Guardapolvo automático 100 cm dorado, HERMEX

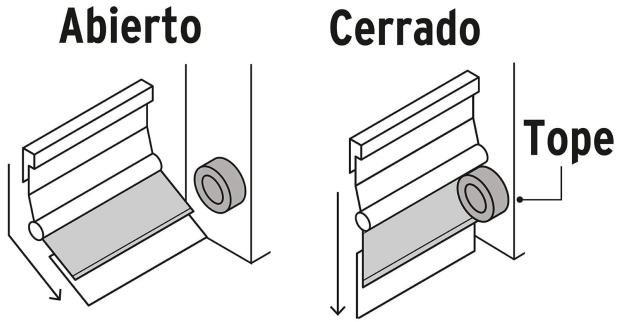
- Perfil de aluminio
- Goma de PVC de alta resistencia al desgaste
- Sistema automático, al abrir la puerta se levanta y al cerrar se baja
- Evitar la entrada de polvo e insectos

**Certificaciones y garantías****Especificaciones**

Color	Dorado
Largo	100 cm
Alto del cuerpo	53 mm
Alto del guardapolvo	28 mm
Empaque individual	Bolsa
Inner	6
Máster	30
Pallet	1080

País de origen**Fabricado en México bajo las estrictas especificaciones de GRUPO TRUPER**

Imágenes complementarias



Sistema abatible para un mejor desplazamiento



Imágenes complementarias

EMPAQUE INDIVIDUAL



Largo:
104 cm
(41")

Peso: 0.41 kg (0.9 lb)

EMPAQUE INNER



Largo:
113.5 cm
(44.5")

Contiene: 6 piezas

Peso: 2.51 kg (5.5 lb)

EMPAQUE MASTER



Contiene: 5 inner (30 piezas)

Peso: 13.22 kg (29 lb)