

HERMEX

CÓDIGO: 49883 CLAVE: GUPO-90AA

Guardapolvo automático 90 cm aluminio, HERMEX

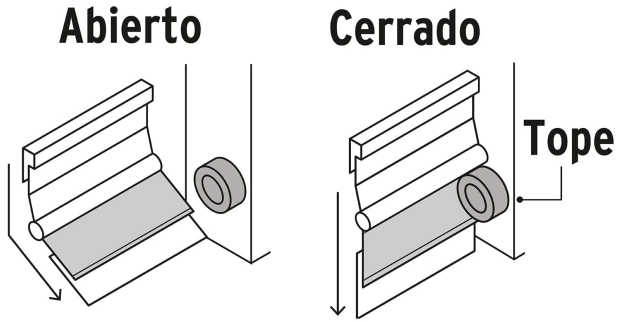
- Perfil de aluminio
- Goma de PVC de alta resistencia al desgaste
- Sistema automático, al abrir la puerta se levanta y al cerrar se baja
- Para evitar la entrada de polvo e insectos

**Certificaciones y garantías****Especificaciones**

Color	Aluminio
Largo	90 cm
Alto del cuerpo	53 mm
Alto del guardapolvo	28 mm
Empaque individual	Bolsa
Inner	6
Máster	30
Pallet	1140

País de origen**Fabricado en México bajo las estrictas especificaciones de GRUPO TRUPER**

Imágenes complementarias



Sistema abatible para un mejor desplazamiento



Imágenes complementarias

EMPAQUE INDIVIDUAL

Peso: 0.36 kg (0.8 lb)

EMPAQUE INNER

Contiene: 6 piezas

Peso: 2.19 kg (4.8 lb)

EMPAQUE MASTER

Contiene: 5 inner (30 piezas)

Peso: 11.48 kg (25.3 lb)