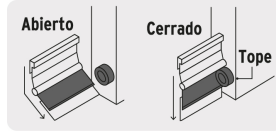


**HERMEX**

CÓDIGO: 49888 CLAVE: GUPO-90AB

**Guardapolvo automático 90 cm blanco, HERMEX**

- Perfil de aluminio
- Goma de PVC de alta resistencia al desgaste
- Sistema automático, al abrir la puerta se levanta y al cerrar se baja
- Para evitar la entrada de polvo e insectos

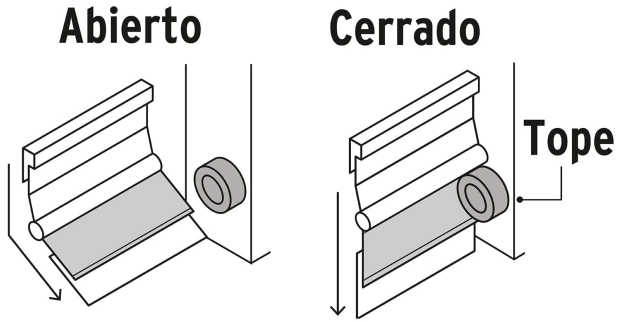
**Certificaciones y garantías****Especificaciones**

Color	Blanco
Largo	90 cm
Alto del cuerpo	53 mm
Alto del guardapolvo	28 mm
Empaque individual	Bolsa
Inner	6
Máster	30
Pallet	1080

**País de origen**

Fabricado en México bajo las estrictas especificaciones de GRUPO TRUPER

**Imágenes complementarias**



**Sistema abatible para un mejor desplazamiento**



## Imágenes complementarias

## EMPAQUE INDIVIDUAL



Peso: 0.39 kg (0.9 lb)

## EMPAQUE INNER



Contiene: 6 piezas

Peso: 2.4 kg (5.3 lb)

## EMPAQUE MASTER



Contiene: 5 inner (30 piezas)

Peso: 12.72 kg (28 lb)