

HERMEX

CÓDIGO: 49889 CLAVE: GUPO-100AB

Guardapolvo automático 100 cm blanco, HERMEX

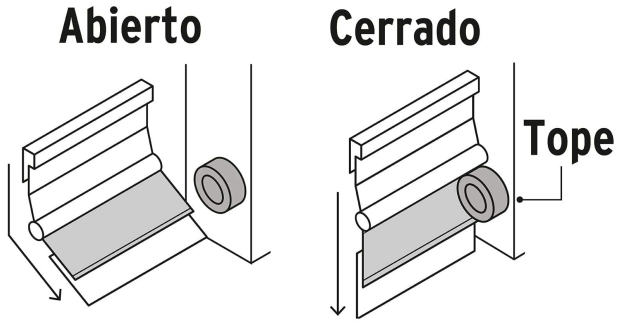
- Perfil de aluminio
- Goma de PVC de alta resistencia al desgaste
- Sistema automático, al abrir la puerta se levanta y al cerrar se baja
- Evitar la entrada de polvo e insectos

**Certificaciones y garantías****Especificaciones**

| | |
|----------------------|--------|
| Color | Blanco |
| Largo | 100 cm |
| Alto del cuerpo | 53 mm |
| Alto del guardapolvo | 28 mm |
| Empaque individual | Bolsa |
| Inner | 6 |
| Máster | 30 |
| Pallet | 1020 |

País de origen**Fabricado en México bajo las estrictas especificaciones de GRUPO TRUPER**

Imágenes complementarias



Sistema abatible para un mejor desplazamiento



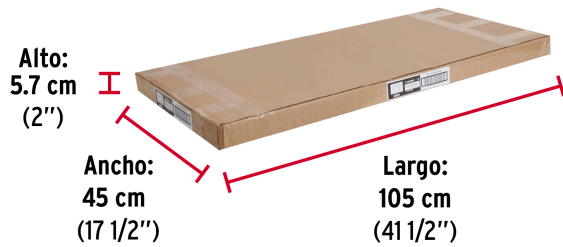
Imágenes complementarias**EMPAQUE INDIVIDUAL**

Peso: 0.44 kg (1 lb)

EMPAQUE INNER

Contiene: 6 piezas

Peso: 2.67 kg (5.9 lb)

EMPAQUE MASTER

Contiene: 5 inner (30 piezas)

Peso: 14 kg (30.9 lb)