

HERMEX

CÓDIGO: 49890 CLAVE: GUPO-90AN

Guardapolvo automático 90 cm negro, HERMEX

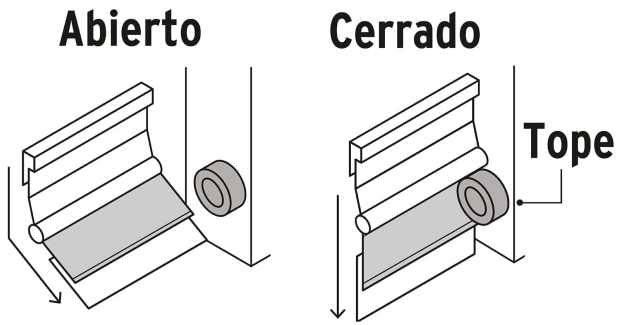
- Perfil de aluminio
- Goma de PVC de alta resistencia al desgaste
- Sistema automático, al abrir la puerta se levanta y al cerrar se baja
- Para evitar la entrada de polvo e insectos

**Certificaciones y garantías****Especificaciones**

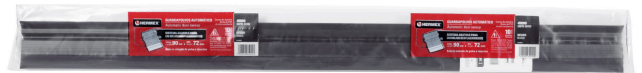
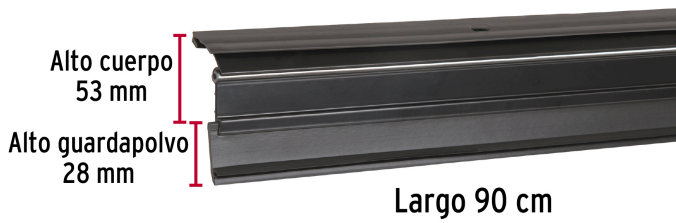
Color	Negro
Largo	90 cm
Alto del cuerpo	53 mm
Alto del guardapolvo	28 mm
Empaque individual	Bolsa
Inner	6
Máster	30
Pallet	1140

País de origen**Fabricado en México bajo las estrictas especificaciones de GRUPO TRUPER**

Imágenes complementarias



Sistema abatible para un mejor desplazamiento



Imágenes complementarias

EMPAQUE INDIVIDUAL



Peso: 0.37 kg (0.8 lb)

EMPAQUE INNER



Contiene: 6 piezas

Peso: 2.3 kg (5 lb)

EMPAQUE MASTER



Contiene: 5 inner (30 piezas)

Peso: 1.2 kg (2.7 lb)