

**HERMEX**

CÓDIGO: 49894    CLAVE: GUPO-100AN

**Guardapolvo automático 100 cm negro, HERMEX**

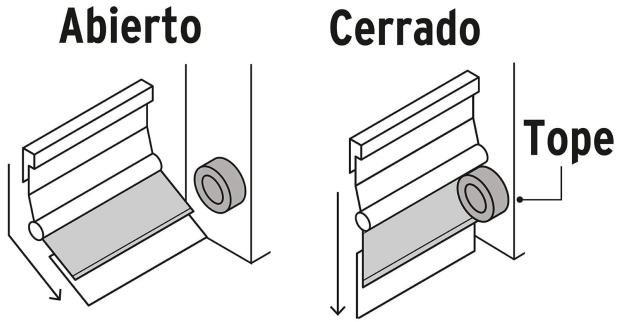
- Perfil de aluminio
- Goma de PVC de alta resistencia al desgaste
- Sistema automático, al abrir la puerta se levanta y al cerrar se baja
- Evitar la entrada de polvo e insectos

**Certificaciones y garantías****Especificaciones**

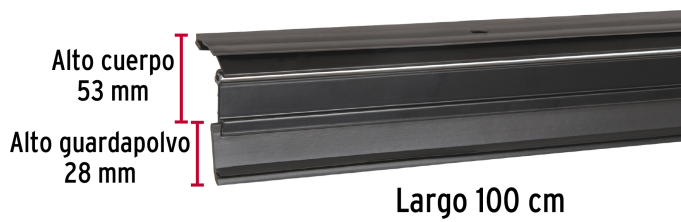
Color	Negro
Largo	100 cm
Alto del cuerpo	53 mm
Alto del guardapolvo	28 mm
Empaque individual	Bolsa
Inner	6
Máster	30
Pallet	1200

**País de origen****Fabricado en México bajo las estrictas especificaciones de GRUPO TRUPER**

**Imágenes complementarias**



**Sistema abatible para un mejor desplazamiento**



## Imágenes complementarias

## EMPAQUE INDIVIDUAL



Peso: 0.42 kg (0.9 lb)

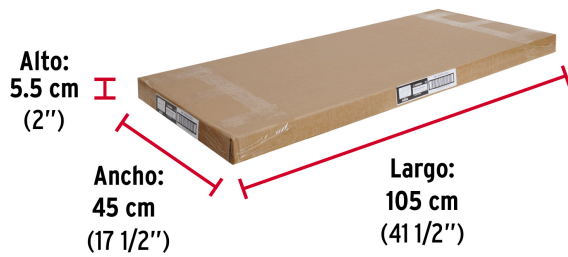
## EMPAQUE INNER



Contiene: 6 piezas

Peso: 2.57 kg (5.7 lb)

## EMPAQUE MASTER



Contiene: 5 inner (30 piezas)

Peso: 13.36 kg (28.5 lb)