

HERMEX

CÓDIGO: 43464 CLAVE: CEPO-31R

Cerradura tipo esfera para recámara, cromo mate, HERMEX

- Cerrojo con llave al exterior y botón de seguridad al interior
- Mecanismo cilíndrico con cilindro de latón sólido
- Perilla y escudo de acero inoxidable, acabado cromo mate
- Para colocación en puertas con espesor de 1-1/4" a 1-3/4" (32 a 45 mm)

**Certificaciones y garantías****Especificaciones**

Función (instalación)	Recámara
Acabado	Cromo mate
Perilla	Acero inoxidable
Escudo	Acero inoxidable
Ciclos (cierres y apertura)	400 000
Espesor de puerta	1-1/4" a 1-3/4" (32 a 45 mm)
Material de las llaves	Acero niquelado
Backset (Distancia al centro)	60 mm
Dimensiones (diámetro de chapetón x largo)	65 x 170 mm
Dimensiones de perilla (largo x diámetro)	37.5 x 51 mm
Empaque individual	Blíster
Inner	3
Máster	12
Pallet	384

País de origen

Fabricado en China bajo las estrictas especificaciones de GRUPO TRUPER

Incluye

2 Llaves tradicionales (Para hacer duplicados utilice la forja E109A)

Picaporte

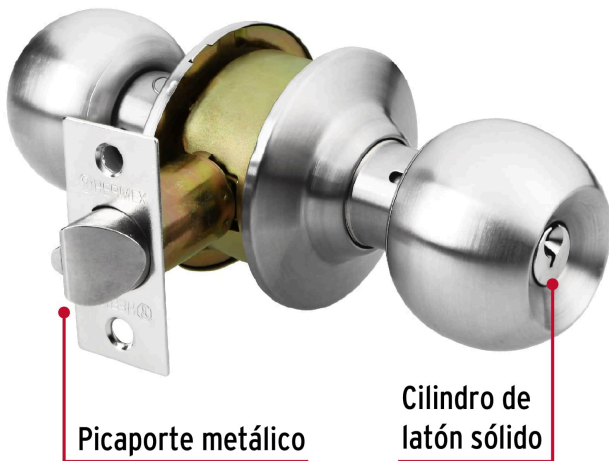
Contra

Tornillería para su instalación

Plantilla

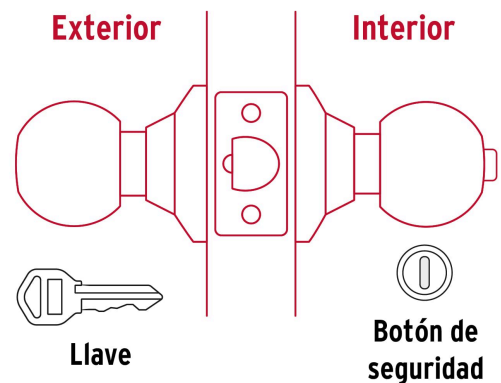
Imágenes complementarias

Mecanismo cilíndrico

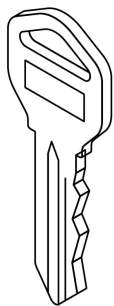


Recámara

El giro de cualquier perilla retrae el picaporte. La perilla exterior queda fija al presionar el botón de la perilla interior. El botón de seguridad queda libre al girar la perilla interior o al abrir con llave.

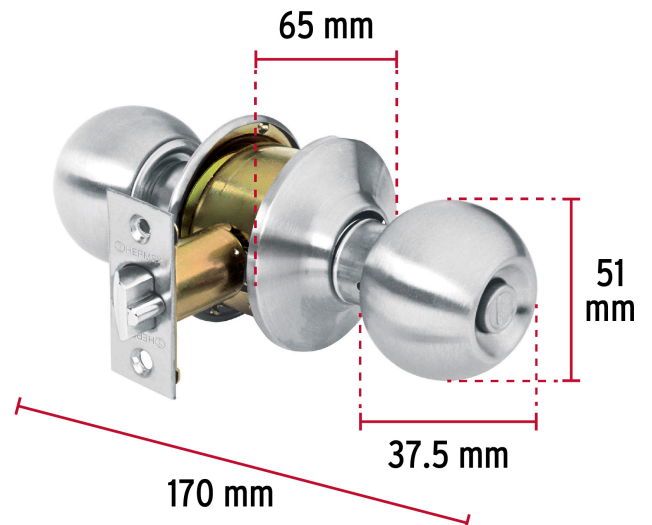


Seguridad Standard



Llave Tradicional

Utilizan llaves planas, las muescas que descifran la combinación se encuentran únicamente en la parte superior.



Imágenes complementarias

EMPAQUE INDIVIDUAL



EMPAQUE INNER



EMPAQUE MASTER

