

HERMEX

CÓDIGO: 43592 CLAVE: CERO-12

Cerrojo llave-llave latón brillante, llave puntos, HERMEX

- Cerrojo con llave al exterior e interior
- Cilindro y escudo de latón, acabado latón brillante
- Para puertas derechas o izquierdas de 1-1/4" a 1-3/4" (32 a 45 mm)

**Certificaciones y garantías****Especificaciones**

Función (instalación)	Entrada principal o recamara
Acabado	Latón brillante
Escudo	Latón
Ciclos (cierres y apertura)	200 000
Espesor de puerta	1/4" a 1-3/4" (32 mm a 45 mm)
Backset (Distancia al centro)	60 mm a 70 mm
Material de las llaves	Latón niquelado
Dimensiones (diámetro x largo)	65 x 25 mm
Empaque individual	Blíster
Inner	3
Máster	24
Pallet	384

País de origen

Fabricado en China bajo las estrictas especificaciones de GRUPO TRUPER

Incluye

3 Llaves de puntos (Para hacer duplicados utilice la forja S13MTKP MG5)

Picaporte

Contra

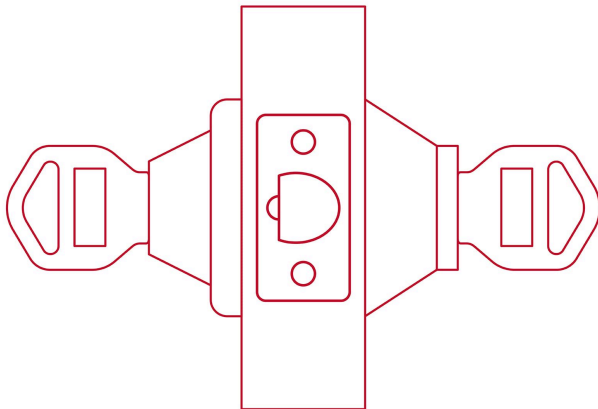
Tornillería para instalación

Plantilla

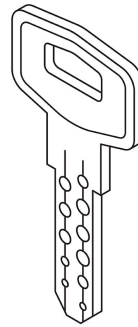
Imágenes complementarias

Llave-Llave

Acciona el pestillo con la llave desde el interior y el exterior.

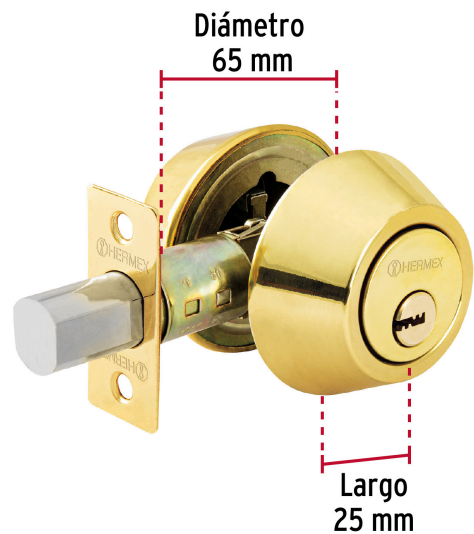
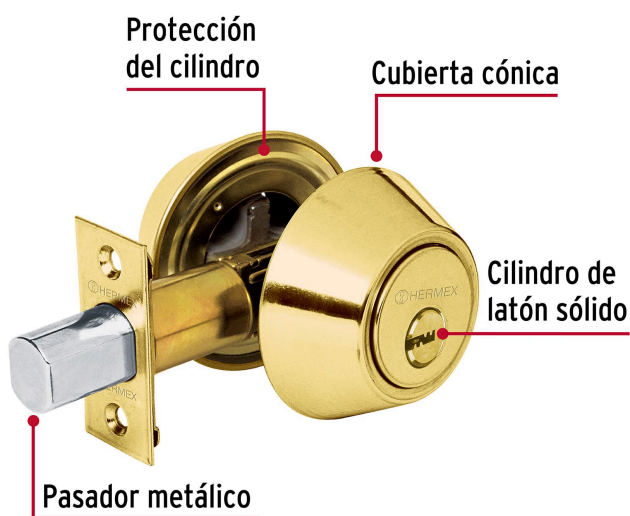


Alta seguridad



Llave de puntos

Las muescas que descifran la combinación pueden localizarse en la parte inferior, superior, izquierda o derecha, lo que dificulta la apertura con ganzúa.



Imágenes complementarias

EMPAQUE INDIVIDUAL



Alto
22.5 cm
(8.9")

Largo
12 cm
(4.5")

Peso: 0.48 kg (1 lb)

EMPAQUE INNER



Alto
23.3 cm
(9.2")

Ancho
13.3 cm
(5.3")

Largo
23.5 cm
(9.3")

Contiene: 3 piezas

Peso: 1.52 kg (3.4 lb)

EMPAQUE MASTER



Alto
49.2 cm
(19.4")

Ancho
28.8 cm
(11.3")

Largo
49 cm
(19.3")

Contiene: 8 inner (24 piezas)

Peso: 12.8 kg (28.2 lb)

