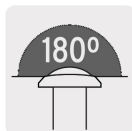


HERMEX

CÓDIGO: 43673 CLAVE: MIRI-2

Mirilla de seguridad acabado latón antiguo, HERMEX

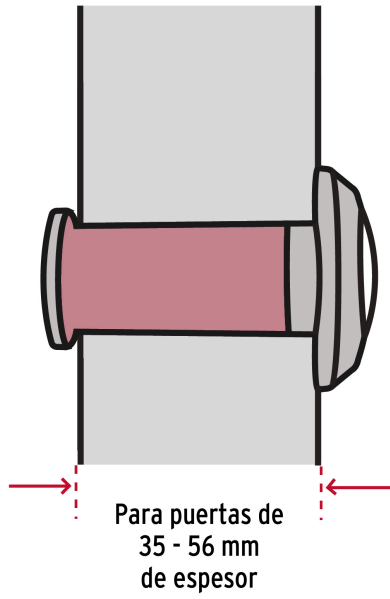
- Fabricada en latón
- Lentes de vidrio
- Para puertas con espesor de 35 mm a 56 mm

**Certificaciones y garantías****Especificaciones**

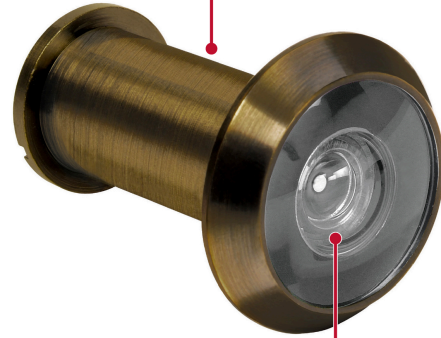
Acabado	Latón antiguo
Ángulo de visión	180°
Longitud	43 mm
Diámetro de la mirilla	29 mm
Empaque individual	Bolsa
Inner	6
Máster	36
Pallet	8640

País de origen**Fabricado en China bajo las estrictas especificaciones de GRUPO TRUPER**

Imágenes complementarias



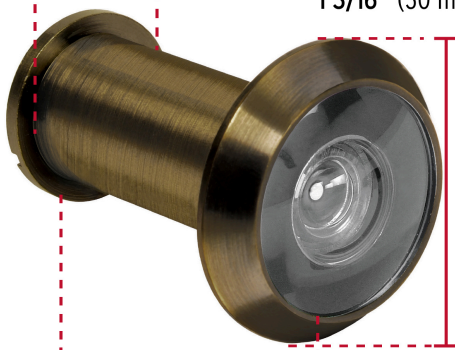
Cuerpo de latón



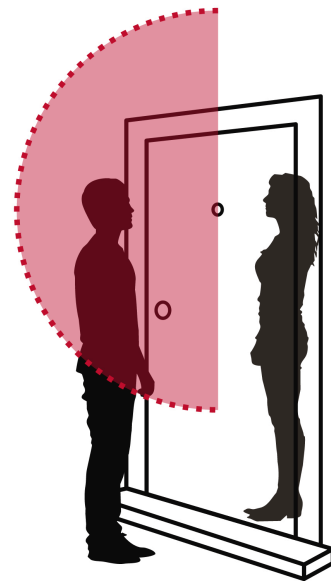
Lente de vidrio

Diámetro del cuerpo 19/32" (15 mm)

Diámetro de la mirilla 1 3/16" (30 mm)



Largo 1 3/4" (45 mm)



Imágenes complementarias



EMPAQUE INNER

EMPAQUE INDIVIDUAL

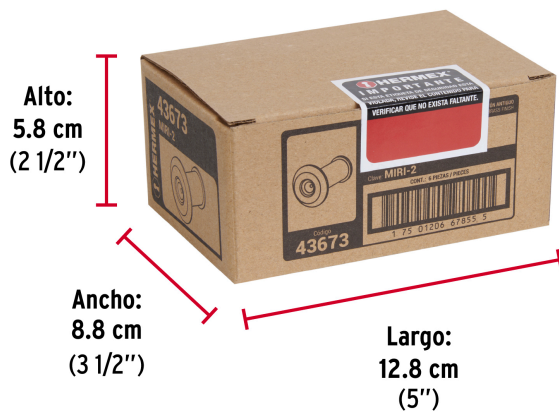
Alto:
11.5 cm
(4 1/2")



Largo:
5.5 cm
(2")



Peso: 0.03 kg (0.07 lb)



Contiene: 6 piezas

Peso: 0.19 kg (0.4 lb)



Contiene: 6 inner (36 piezas)

Peso: 1.36 kg (3 lb)