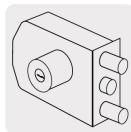


HERMEX

CÓDIGO: 43484 CLAVE: CS-92

Cerradura sobreponer 2 barras instala-fácil, llave puntos

- Cilindro de latón sólido con 12 pernos
- Cilindro exterior integrado que facilita su instalación
- Para colocación en puertas derechas o izquierdas con espesor hasta de 2" (50 mm)

**Certificaciones y garantías****Especificaciones**

Modelo	2 barras
Espesor de puerta	50 mm
Tipo de puerta	Para puertas abatibles
Empaque individual	Caja
Inner	2
Master	16
Pallet	512

Incluye

3 Llaves de puntos (Para hacer duplicados utilice la forja X22)

Tornillos

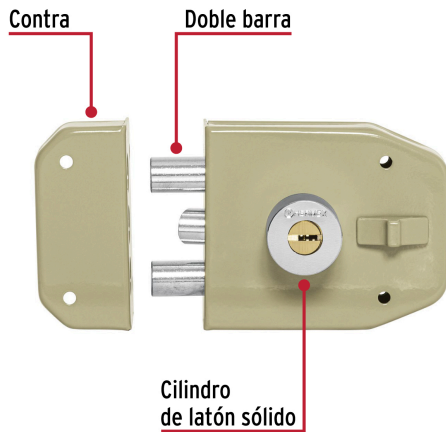
Chapetón

Placa soldable

Plantilla

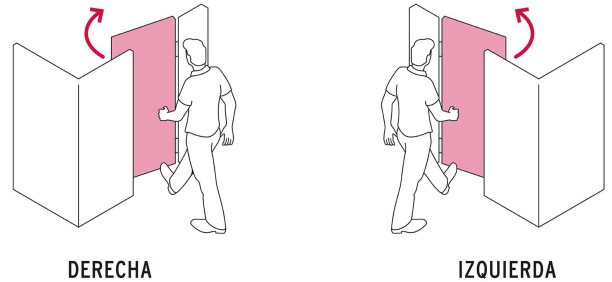
País de origen**Fabricado en China bajo las estrictas especificaciones de GRUPO TRUPER**

Imágenes complementarias



Apertura de las puertas

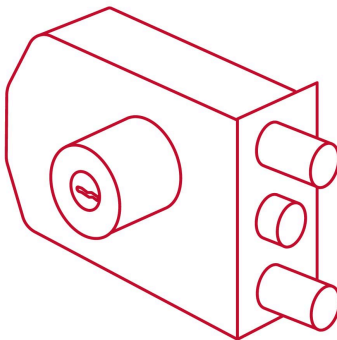
A las puertas se les denomina derecha o izquierda de acuerdo al lado hacia el cual abren, existen cerraduras para **puertas derechas** y para **puertas izquierdas**, para evitar que la cerradura quede de cabeza.



De sobreponer

Instala fácil:

El cilindro exterior se encuentra ensamblado a la cerradura, lo que permite instalar la cerradura sin realizar ningún ajuste.



EMPAQUE INDIVIDUAL



Peso: 1.4 kg (3 lb)

Imágenes complementarias

EMPAQUE INNER



Contiene: 2 piezas

Peso: 2.86 kg (6.3 lb)

EMPAQUE MASTER



Contiene: 8 inner (16 piezas)

Peso: 23.26 kg (51.3 lb)

