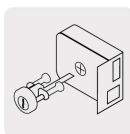


HERMEX

CÓDIGO: 43529 CLAVE: CS-80DB

Cerradura sobreponer derecha clásica, llave tetra, blíster

- Cilindro de latón sólido con 9 pernos
- Cilindro exterior ajustable
- Para colocación en puertas metálicas o de madera con espesor hasta de 2-3/8" (60 mm)
- Botón de seguridad

**Certificaciones y garantías****Especificaciones**

Modelo	Derecha
Espesor de puerta	Hasta 60 mm
Tipo de puerta	Para puertas abatibles
Empaque individual	Blíster
Inner	3
Master	12
Pallet	540

Incluye

3 Llaves tetra (Para hacer duplicados utilice la forja X720)

Tornillos

Chapetón

Plantilla

País de origen**Fabricado en China bajo las estrictas especificaciones de GRUPO TRUPER**

Imágenes complementarias

Apertura de las puertas

A las puertas se les denomina derecha o izquierda de acuerdo al lado hacia el cual abren, existen cerraduras para **puertas derechas** y para **puertas izquierdas**, para evitar que la cerradura quede de cabeza.



DERECHA

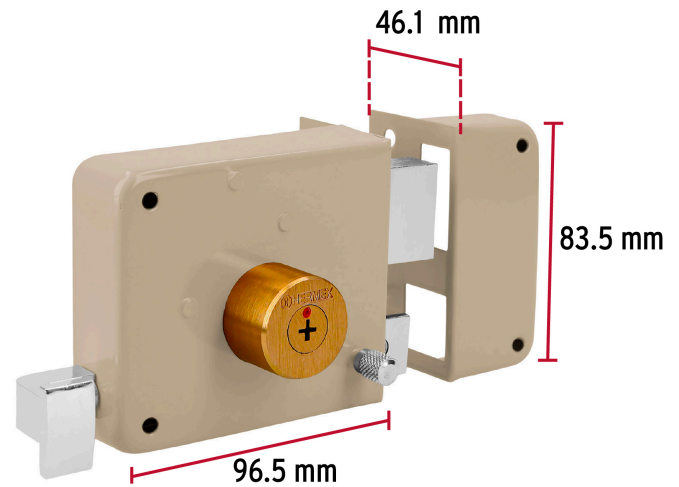
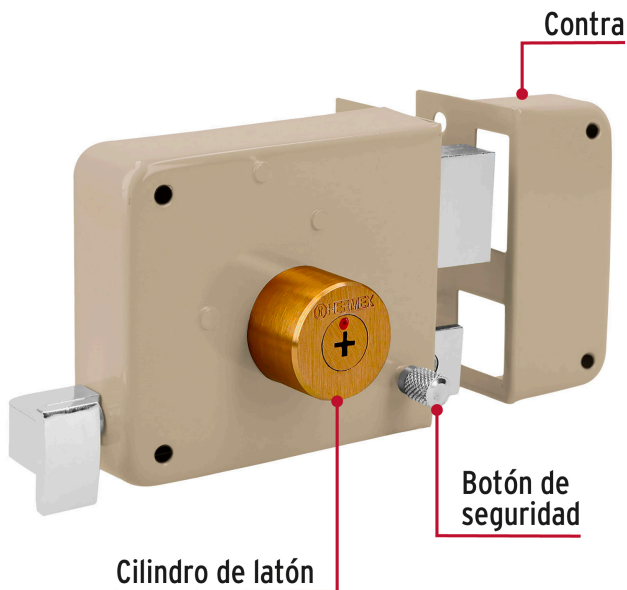
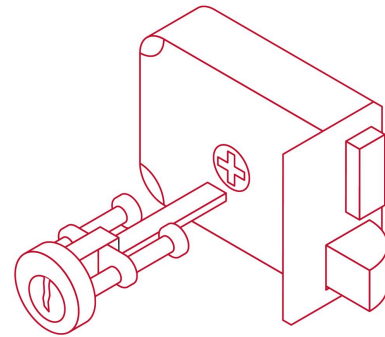


IZQUIERDA

De sobreponer

Clásica:

El cilindro exterior se encuentra separado del cuerpo de la cerradura, para que el cerrajero pueda cortar la "espiga" de acuerdo al espesor de la puerta.



Imágenes complementarias

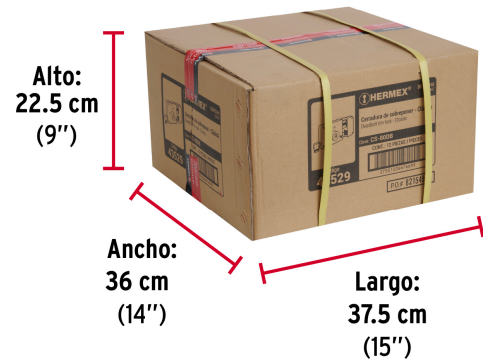
EMPAQUE INNER



Contiene: 3 piezas

Peso: 3.04 kg (6.7 lb)

EMPAQUE MASTER



Contiene: 4 inner (12 piezas)

Peso: 12.72 kg (28 lb)

