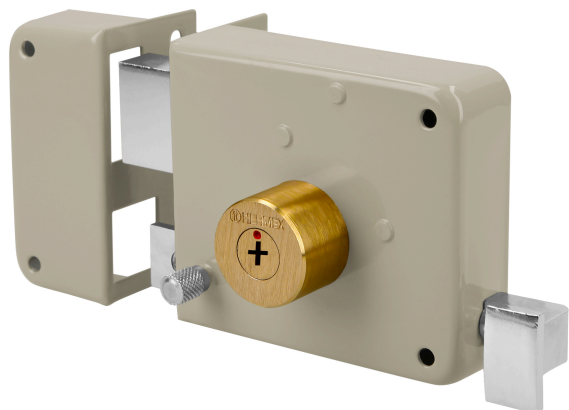
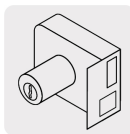


**HERMEX**

CÓDIGO: 43577 CLAVE: CS-85I

**Cerradura sobreponer izq instala-fácil, llave tetra, caja**

- Cilindro de latón sólido con 9 pernos
- Cilindro exterior integrado que facilita su instalación
- Para colocación en puertas metálicas o de madera con espesor hasta de 1-1/2" (38 mm)
- Botón de seguridad

**Certificaciones y garantías****Especificaciones**

Modelo	Izquierda
Espesor de puerta	Hasta 38 mm
Tipo de puerta	Para puertas abatibles
Empaque individual	Caja
Inner	3
Máster	24
Pallet	576

**Incluye**

3 Llaves tetra (Para hacer duplicados utilice la forja X720)

Tornillos

Chapetón

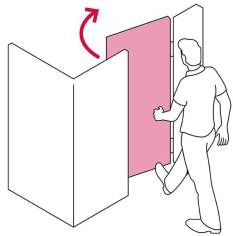
Plantilla

**País de origen****Fabricado en China bajo las estrictas especificaciones de GRUPO TRUPER**

## Imágenes complementarias

## Apertura de las puertas

A las puertas se les denomina derecha o izquierda de acuerdo al lado hacia el cual abren, existen cerraduras para **puertas derechas** y para **puertas izquierdas**, para evitar que la cerradura quede de cabeza.



DERECHA

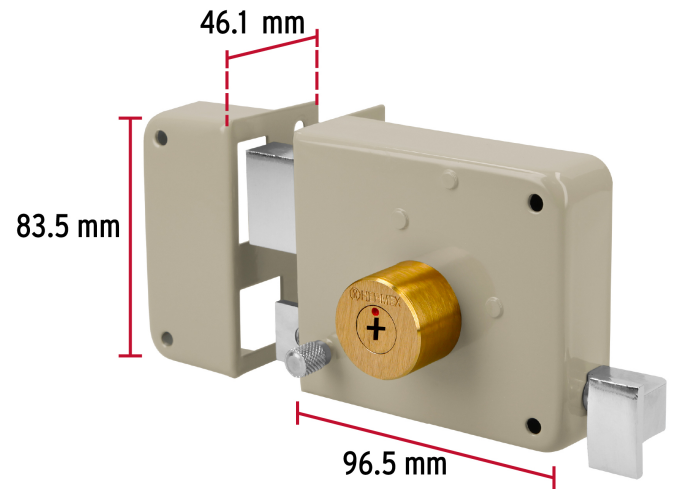
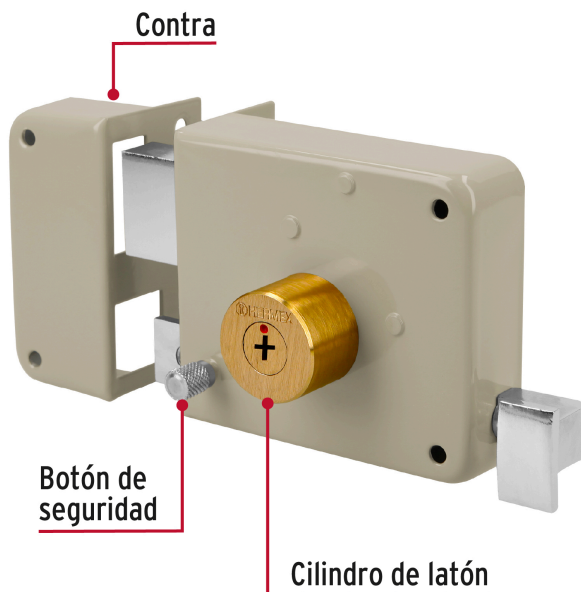
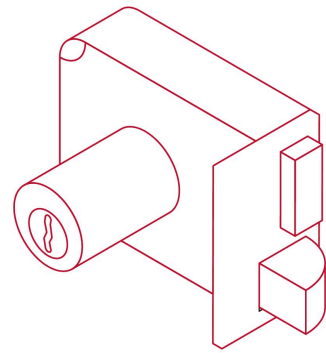


IZQUIERDA

## De sobreponer

## Instala fácil:

El cilindro exterior se encuentra ensamblado a la cerradura, lo que permite instalar la cerradura sin realizar ningún ajuste.



Imágenes complementarias

**EMPAQUE INDIVIDUAL**



Alto:  
8.9 cm  
(3 1/2")

Ancho  
9.4 cm  
(3 1/2")

Largo:  
13.8 cm  
(5 1/2")



Peso: 0.96 kg (2 lb)

**EMPAQUE INNER**



Alto:  
28.2 cm  
(11")

Ancho:  
10.4 cm  
(4")

Largo:  
14.5 cm  
(5 1/2")

Contiene: 3 piezas

Peso: 2.97 kg (6.6 lb)

**EMPAQUE MASTER**



Alto:  
30.4 cm  
(12")

Ancho:  
30.4 cm  
(12")

Largo:  
42.6 cm  
(17")

Contiene: 8 inner (24 piezas)

Peso: 24.22 kg (53.4 lb)