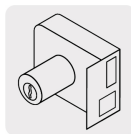


HERMEX

CÓDIGO: 43578 CLAVE: CS-85D

Cerradura sobreponer der instala-fácil, llave tetra, caja

- Cilindro de latón sólido con 9 pernos
- Cilindro exterior integrado que facilita su instalación
- Para colocación en puertas metálicas o de madera con espesor hasta de 1-1/2" (38 mm)
- Botón de seguridad

**Certificaciones y garantías****Especificaciones**

Modelo	Derecha
Espesor de puerta	Hasta 38 mm
Tipo de puerta	Para puertas abatibles
Empaque individual	Caja
Inner	3
Máster	24
Pallet	576

Incluye

3 Llaves tetra (Para hacer duplicados utilice la forja X720)

Tornillos

Chapetón

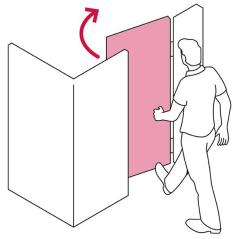
Plantilla

País de origen**Fabricado en China bajo las estrictas especificaciones de GRUPO TRUPER**

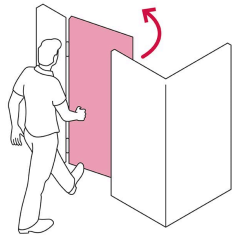
Imágenes complementarias

Apertura de las puertas

A las puertas se les denomina derecha o izquierda de acuerdo al lado hacia el cual abren, existen cerraduras para **puertas derechas** y para **puertas izquierdas**, para evitar que la cerradura quede de cabeza.



DERECHA

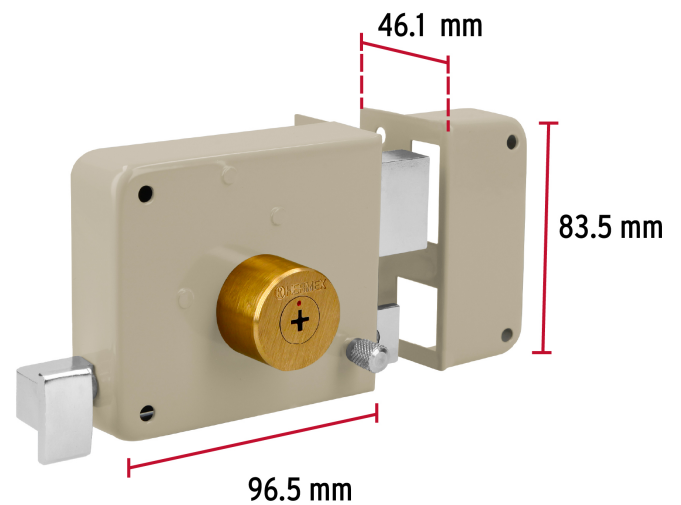
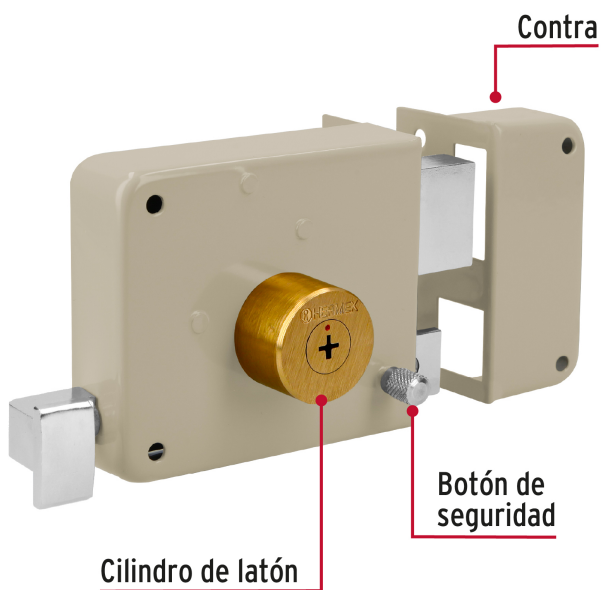
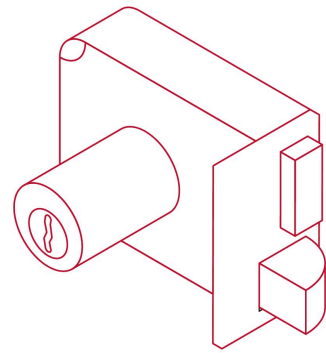


IZQUIERDA

De sobreponer

Instala fácil:

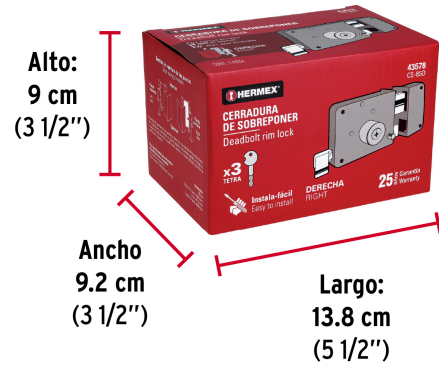
El cilindro exterior se encuentra ensamblado a la cerradura, lo que permite instalar la cerradura sin realizar ningún ajuste.



Imágenes complementarias



EMPAQUE INDIVIDUAL



Peso: 0.96 kg (2 lb)

EMPAQUE INNER



Contiene: 3 piezas

Peso: 2.96 kg (6.5 lb)

EMPAQUE MASTER



Contiene: 8 inner (24 piezas)

Peso: 24.22 kg (53.4 lb)