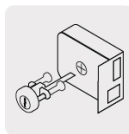


HERMEX

CÓDIGO: 43573 CLAVE: CS-70I

Cerradura sobreponer izq clásica, llave tradicional, caja

- Cilindro de latón sólido con 5 pernos
- Cilindro exterior ajustable
- Para colocación de puertas metálicas o de madera con espesor hasta de 2-3/8" (60 mm)
- Botón de seguridad



x2
Llaves
tradicionales
de latón

Certificaciones y garantías**Especificaciones**

Modelo	Izquierda
Espesor de puerta	Hasta 60 mm
Tipo de puerta	Para puertas abatibles
Empaque individual	Caja
Inner	3
Master	24
Pallet	864

Incluye

2 Llaves tradicionales (Para hacer duplicados utilice la forja Y55)

Tornillos

Chapetón

Placas de sujeción

Plantilla

País de origen

Fabricado en China bajo las estrictas especificaciones de GRUPO TRUPER

Imágenes complementarias

Apertura de las puertas

A las puertas se les denomina derecha o izquierda de acuerdo al lado hacia el cual abren, existen cerraduras para **puertas derechas** y para **puertas izquierdas**, para evitar que la cerradura quede de cabeza.



DERECHA

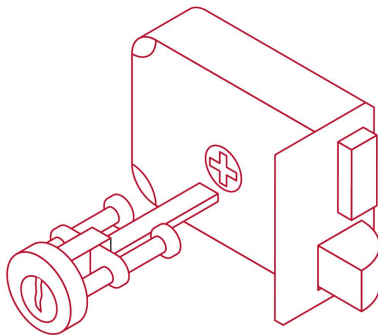


IZQUIERDA

De sobreponer

Clásica:

El cilindro exterior se encuentra separado del cuerpo de la cerradura, para que el cerrajero pueda cortar la "espiga" de acuerdo al espesor de la puerta.

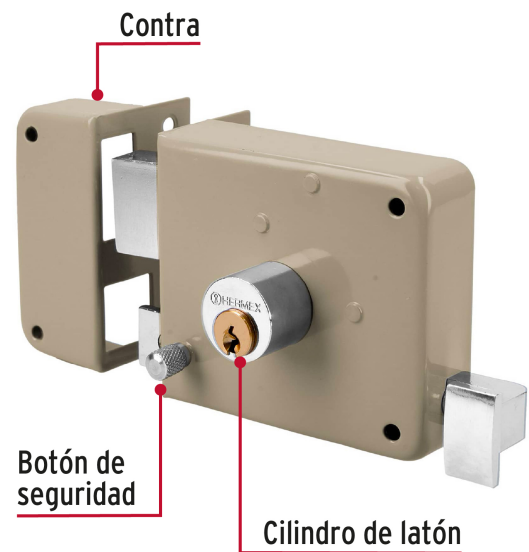


Seguridad Standard

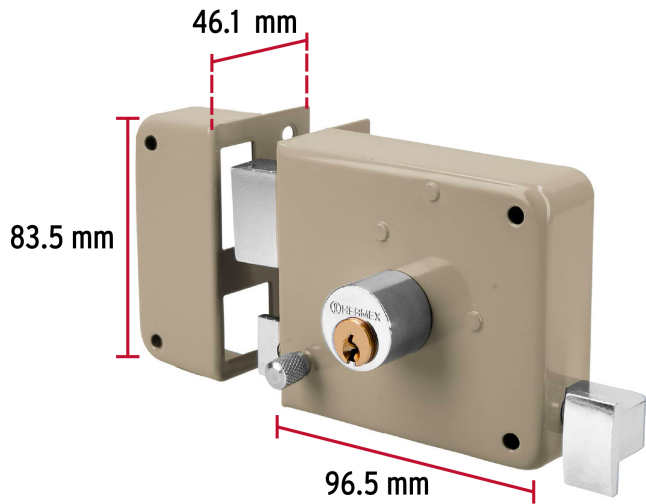


Llave Tradicional

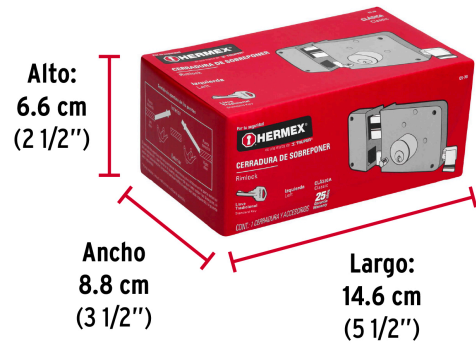
Utilizan llaves planas, las muescas que descifran la combinación se encuentran únicamente en la parte superior.



Imágenes complementarias



EMPAQUE INDIVIDUAL



Peso: 0.8 kg (1.8 lb)

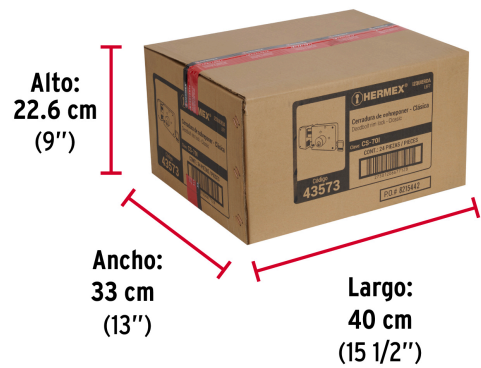
EMPAQUE INNER



Contiene: 3 piezas

Peso: 2.45 kg (5.4 lb)

EMPAQUE MASTER



Contiene: 8 inner (24 piezas)

Peso: 20.04 kg (44.2 lb)

Imágenes complementarias

