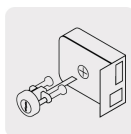


HERMEX

CÓDIGO: 43582 CLAVE: CS-70IB

Cerradura sobreponer izq clásica, llave tradicional, blíster

- Cilindro de latón sólido con 5 pernos
- Cilindro exterior ajustable
- Para colocación de puertas metálicas o de madera con espesor hasta de 2-3/8" (60 mm)
- Botón de seguridad

**Certificaciones y garantías****Especificaciones**

Modelo	Izquierda
Espesor de puerta	Hasta 60 mm
Tipo de puerta	Para puertas abatibles
Empaque individual	Blíster
Inner	3
Master	12
Pallet	540

Incluye

2 Llaves tradicionales (Para hacer duplicados utilice la forja Y55)

Tornillos

Chapetón

Placas de sujeción

Plantilla

País de origen**Fabricado en China bajo las estrictas especificaciones de GRUPO TRUPER**

Imágenes complementarias

Apertura de las puertas

A las puertas se les denomina derecha o izquierda de acuerdo al lado hacia el cual abren, existen cerraduras para **puertas derechas** y para **puertas izquierdas**, para evitar que la cerradura quede de cabeza.



DERECHA



IZQUIERDA

Seguridad Standard



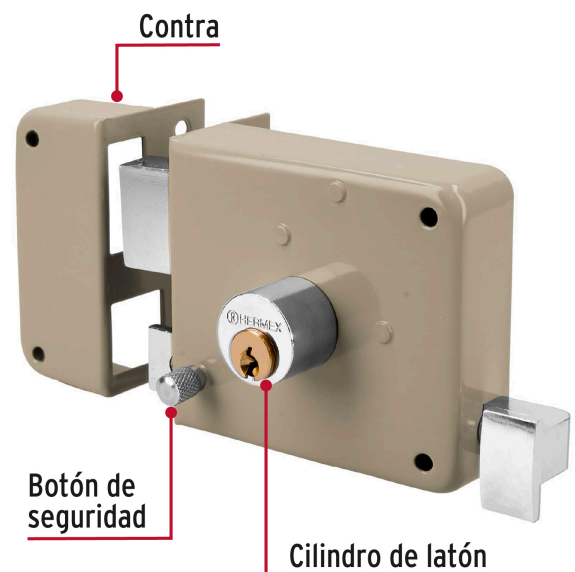
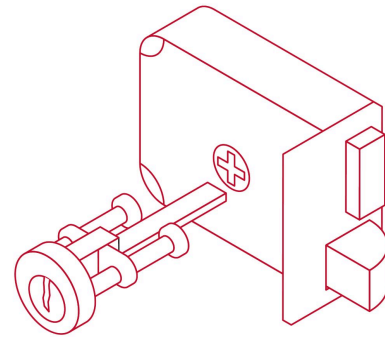
Llave Tradicional

Utilizan llaves planas, las muescas que descifran la combinación se encuentran únicamente en la parte superior.

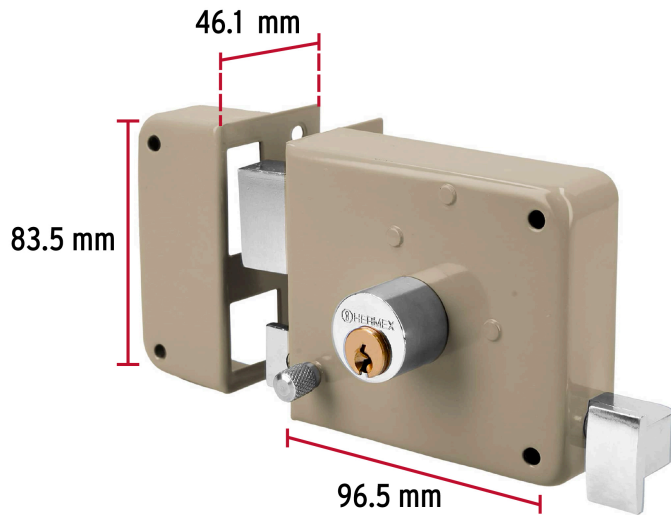
De sobreponer

Clásica:

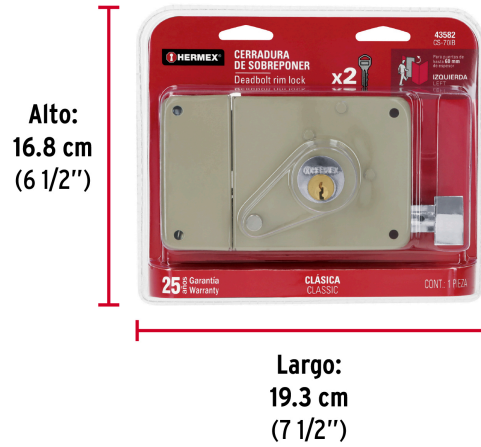
El cilindro exterior se encuentra separado del cuerpo de la cerradura, para que el cerrajero pueda cortar la "espiga" de acuerdo al espesor de la puerta.



Imágenes complementarias



EMPAQUE INDIVIDUAL



Peso: 0.82 kg (1.8 lb)

EMPAQUE INNER



Contiene: 3 piezas

Peso: 2.56 kg (5.6 lb)

EMPAQUE MASTER



Contiene: 4 inner (12 piezas)

Peso: 10.6 kg (23.4 lb)

Imágenes complementarias

