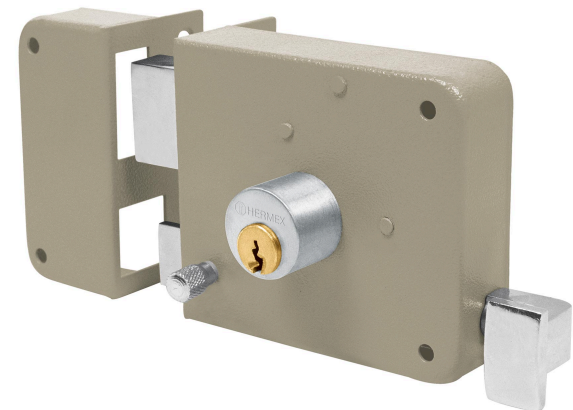
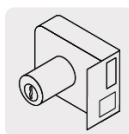


HERMEX

CÓDIGO: 43584 CLAVE: CS-75IB

Cerradura sobreponer izq instala-fácil, tradicional, blíster

- Cilindro de latón sólido con 5 pernos
- Cilindro exterior integrado que facilita su instalación
- Para colocación en puertas metálicas o de madera con espesor hasta de 1-1/2" (38 mm)
- Botón de seguridad

**Certificaciones y garantías****Especificaciones**

Modelo	Izquierda
Espesor de puerta	Hasta 38 mm
Tipo de puerta	Para puertas abatibles
Empaque individual	Blíster
Inner	3
Máster	12
Pallet	288

Incluye

2 Llaves tradicionales (Para hacer duplicados utilice la forja Y55)

Tornillos

Chapetón

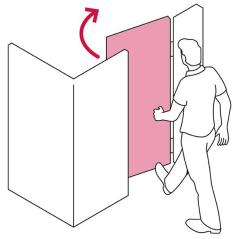
Plantilla

País de origen**Fabricado en China bajo las estrictas especificaciones de GRUPO TRUPER**

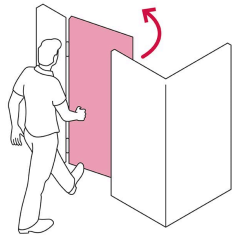
Imágenes complementarias

Apertura de las puertas

A las puertas se les denomina derecha o izquierda de acuerdo al lado hacia el cual abren, existen cerraduras para **puertas derechas** y para **puertas izquierdas**, para evitar que la cerradura quede de cabeza.



DERECHA



IZQUIERDA

Seguridad Standard



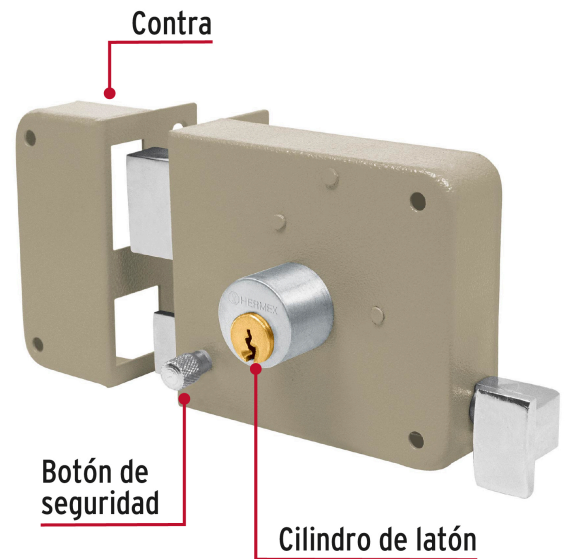
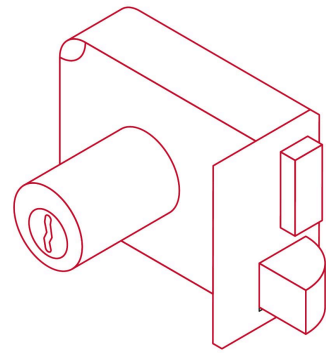
Llave Tradicional

Utilizan llaves planas, las muescas que descifran la combinación se encuentran únicamente en la parte superior.

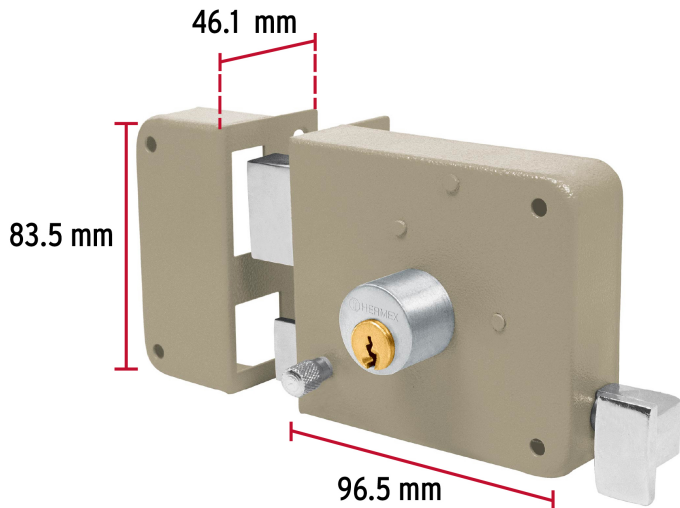
De sobreponer

Instala fácil:

El cilindro exterior se encuentra ensamblado a la cerradura, lo que permite instalar la cerradura sin realizar ningún ajuste.



Imágenes complementarias



EMPAQUE INDIVIDUAL



Peso: 0.81 kg (1.8 lb)

EMPAQUE INNER



Contiene: 3 piezas

Peso: 2.56 kg (5.6 lb)

Imágenes complementarias

EMPAQUE MASTER



Contiene: 4 inner (12 piezas)

Peso: 10.7 kg (23.6 lb)