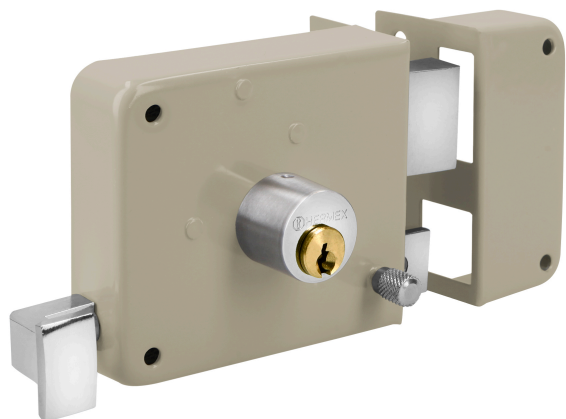
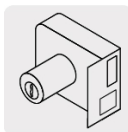


**HERMEX**

CÓDIGO: 43585 CLAVE: CS-75DB

**Cerradura sobreponer der instala-fácil, tradicional, blíster**

- Cilindro de latón sólido con 5 pernos
- Cilindro exterior integrado que facilita su instalación
- Para colocación en puertas metálicas o de madera con espesor hasta de 1-1/2" (38 mm)
- Botón de seguridad

**Certificaciones y garantías****Especificaciones**

Modelo	Derecha
Espesor de puerta	Hasta 38 mm
Tipo de puerta	Para puertas abatibles
Empaque individual	Blíster
Inner	3
Master	12
Pallet	288

**Incluye**

2 Llaves tradicionales (Para hacer duplicados utilice la forja Y55)

Tornillos

Chapetón

Plantilla

**País de origen****Fabricado en China bajo las estrictas especificaciones de GRUPO TRUPER**

## Imágenes complementarias

## Apertura de las puertas

A las puertas se les denomina derecha o izquierda de acuerdo al lado hacia el cual abren, existen cerraduras para **puertas derechas** y para **puertas izquierdas**, para evitar que la cerradura quede de cabeza.



DERECHA

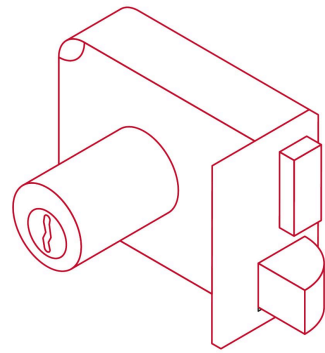


IZQUIERDA

## De sobreponer

### Instala fácil:

El cilindro exterior se encuentra ensamblado a la cerradura, lo que permite instalar la cerradura sin realizar ningún ajuste.

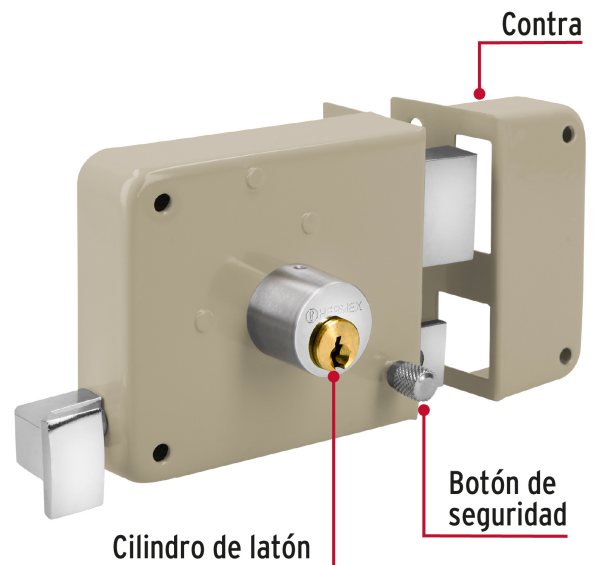


## Seguridad Standard

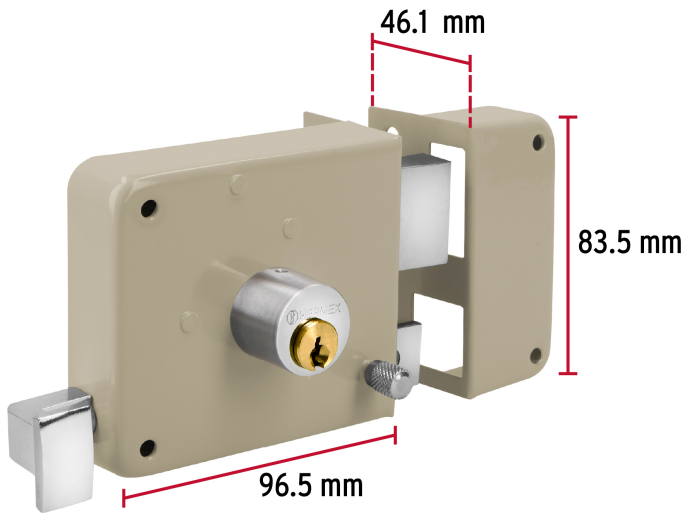


### Llave Tradicional

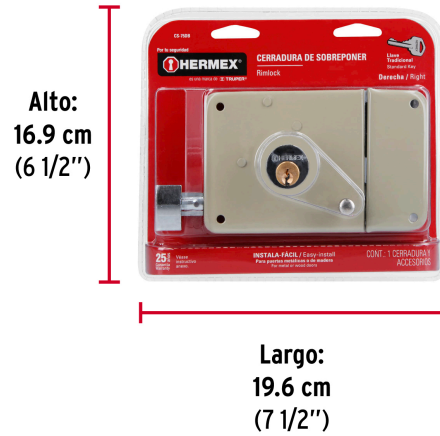
Utilizan llaves planas, las muescas que descifran la combinación se encuentran únicamente en la parte superior.



**Imágenes complementarias**



**EMPAQUE INDIVIDUAL**



Peso: 0.85 kg (1.9 lb)

**EMPAQUE INNER**



Contiene: 3 piezas

Peso: 2.7 kg (6 lb)

**EMPAQUE MASTER**



Contiene: 4 inner (12 piezas)

Peso: 11.14 kg (24.6 lb)

Imágenes complementarias

