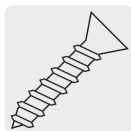


HERMEX

CÓDIGO: 48979 CLAVE: STO-5

Soporte central para tubo ovalado de clóset, HERMEX

- Metálico acabado níquel
- Permite que el peso se distribuya uniformemente en la barra
- Para tubos ovalados marca Hermex®

**Certificaciones y garantías**

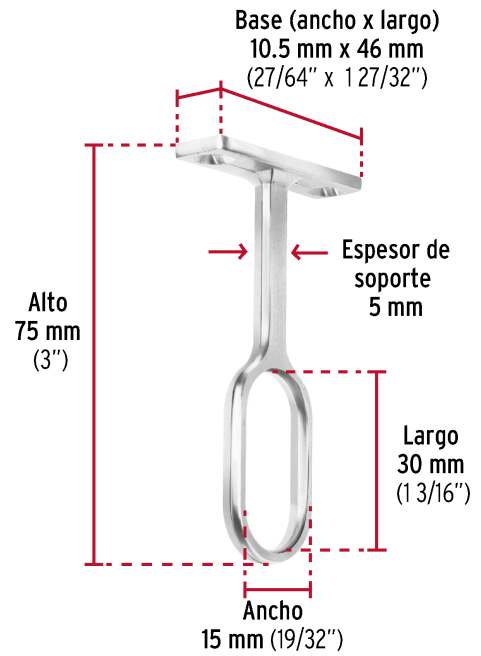
- Garantizado contra defectos de fabricación o mano de obra. La garantía se puede hacer válida con cualquier distribuidor de TRUPER

Especificaciones

Alto	75 mm (3")
Espesor de soporte	5 mm
Dimensiones de la base (ancho x largo)	10.5 x 46 mm (27/64" x 1 27/32")
Dimensiones del orificio (ancho x largo)	30 x 15 mm (1 3/16" x 19/32")
Empaque individual	Bolsa
Inner	10
Master	100
Pallet	21600

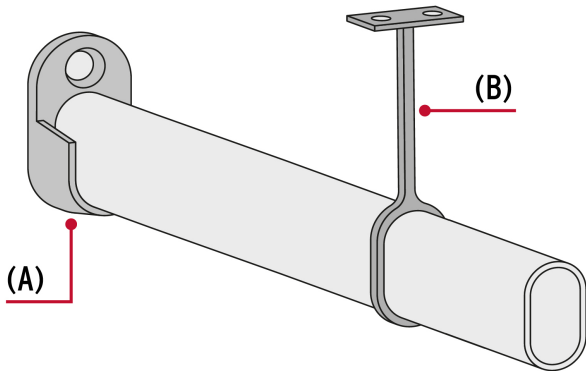
País de origen**Fabricado en China bajo las estrictas especificaciones de GRUPO TRUPER**

Imágenes complementarias



Accesorios para instalación de tubo ovalado (no incluidos)

- (A) Brida modelo BTO-5 marca
- (B) Soporte central STO-5 marca



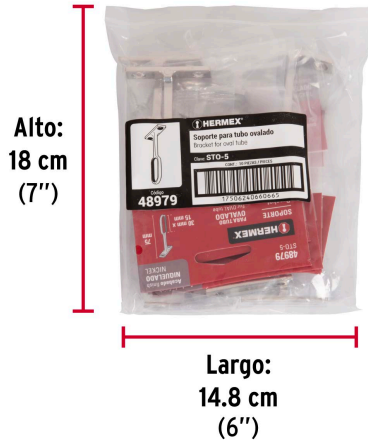
EMPAQUE INDIVIDUAL



Peso: 0.03 kg (0.07 lb)

Imágenes complementarias

EMPAQUE INNER



Contiene: 10 piezas

Peso: 0.3 kg (0.6 lb)

EMPAQUE MASTER



Contiene: 10 inner (100 piezas)

Peso: 3.16 kg (7 lb)

