

HERMEX

CÓDIGO: 43566 CLAVE: CM-21L

Cerradura para mueble, modelo 21, latón, HERMEX

- Cilindro metálico
- Cerrojo de acción vertical
- Sistema de 4 pernos para mayor seguridad
- Para muebles de madera y metal

**Modelo
21****Especificaciones**

Acabado	Latón
Dimensiones (ancho x diámetro x alto)	5.2 cm x 2.2 cm x 3.6 cm
Empaque individual	Caja
Inner	6
Máster	36
Pallet	9000

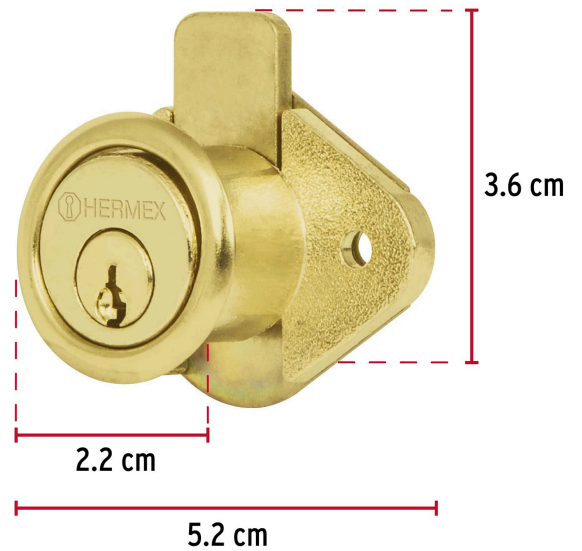
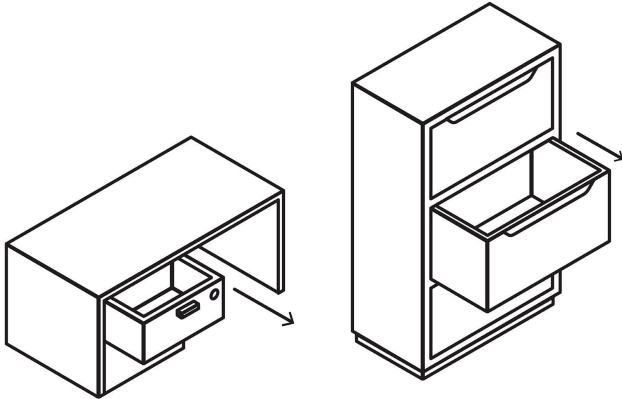
Incluye

Contra
Chapetón
2 Llaves tradicionales (Para hacer duplicados utilice la forja M9)
Pijas

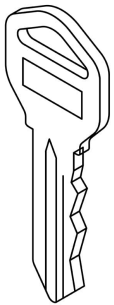
País de origen**Fabricado en China bajo las estrictas especificaciones de GRUPO TRUPER**

Imágenes complementarias

Para escritorios y cajoneras



Seguridad Standard



Llave Tradicional

Utilizan llaves planas, las muescas que descifran la combinación se encuentran únicamente en la parte superior.



Imágenes complementarias



EMPAQUE INDIVIDUAL



Peso: 0.1 kg (0.2 lb)

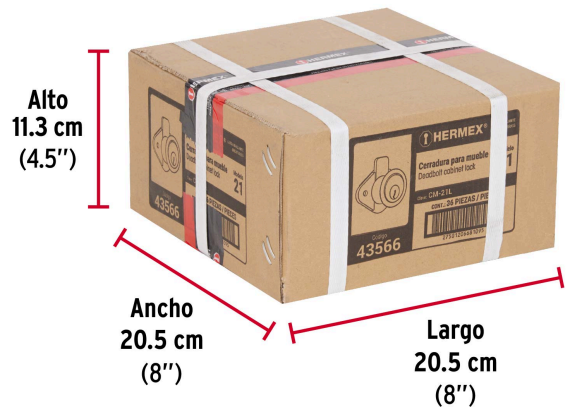
EMPAQUE INNER



Contiene: 6 piezas

Peso: 0.61 kg (1.3 lb)

EMPAQUE MASTER



Contiene: 6 inner (36 piezas)

Peso: 3.8 kg (8.4 lb)