

**VOLTECK** CÓDIGO: 46280 CLAVE: CAN-1020

**Canaleta de 1 vía 10 x 20 mm, VOLTECK**

- Fabricada de PVC
- Resistente a impactos
- Para instalaciones eléctricas y cableado estructurado

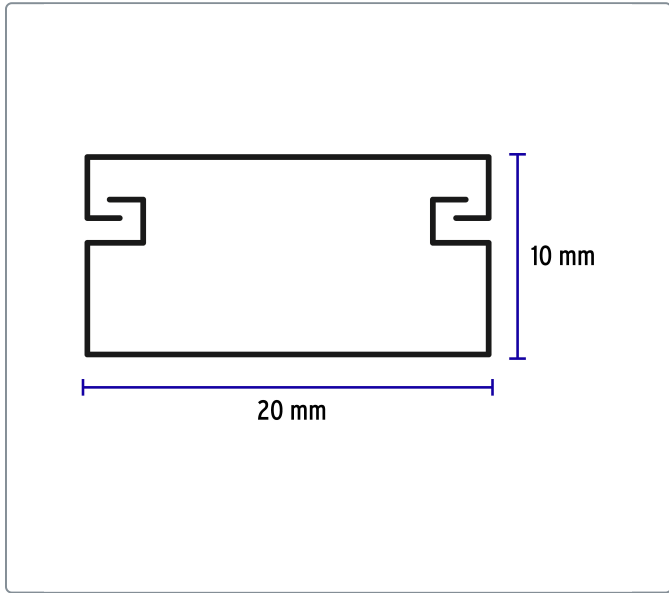


Especificaciones técnicas	
Número de vías	1
Medidas	10 x 20 mm
Largo	2 m
Capacidad (número de cables) UTP (4 pares)	2
Capacidad (número de cables) THW-LS (12 AWG)	4
Capacidad (número de cables) THW-LS (10 AWG)	4
Capacidad (número de cables) THW-LS (8 AWG)	2

Datos de empaque	
Empaque individual: Etiqueta	
Empaque logístico	Cantidad
Inner	20
Pallet	2640

Certificaciones y garantías
<ul style="list-style-type: none"> <li>• Garantizado contra defectos de fabricación o mano de obra. La garantía se puede hacer válida con cualquier distribuidor de TRUPER</li> </ul>

Fabricado en México bajo las estrictas especificaciones de GRUPO TRUPER



<b>Capacidad (No. de cables)</b>		
UTP:	4 Pares de hilos	<b>2</b>
	12 AWG	<b>4</b>
THW-LS (vías):	10 AWG	<b>4</b>
	8 AWG	<b>2</b>

