

VOLTECK

CÓDIGO: 46281 CLAVE: CAN-1720

Canaleta de 1 vía 17 x 20 mm, VOLTECK

- Fabricada de PVC
- Resistente a impactos
- Para instalaciones eléctricas y cableado estructurado

**Certificaciones y garantías**

- Garantizado contra defectos de fabricación o mano de obra. La garantía se puede hacer válida con cualquier distribuidor de TRUPER

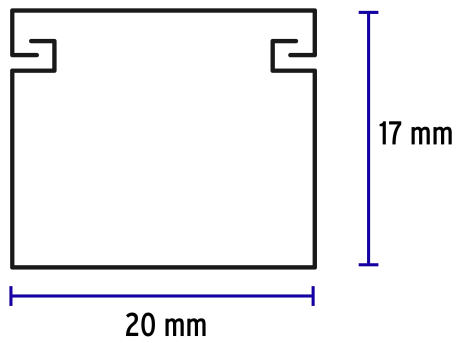
Especificaciones

| | |
|--|------------|
| Número de vías | 1 |
| Medidas | 17 x 20 mm |
| Largo | 2 m |
| Capacidad (número de cables) UTP (4 pares) | 4 |
| Capacidad (número de cables) THW-LS (12 AWG) | 8 |
| Capacidad (número de cables) THW-LS (10 AWG) | 6 |
| Capacidad (número de cables) THW-LS (8 AWG) | 4 |
| Empaque individual | Etiqueta |
| Inner | 10 |
| Pallet | 1870 |

País de origen

Fabricado en México bajo las estrictas especificaciones de GRUPO TRUPER

Imágenes complementarias



| Capacidad (No. de cables) | | |
|---------------------------|------------------|----------|
| UTP: | 4 Pares de hilos | 4 |
| | 12 AWG | 8 |
| THW-LS (vías): | 10 AWG | 6 |
| | 8 AWG | 4 |

