

VOLTECK CÓDIGO: 46282 CLAVE: CAN-1735

Canaleta de 1 vía 17 x 35 mm, VOLTECK

- Fabricada de PVC
- Resistente a impactos
- Para instalaciones eléctricas y cableado estructurado

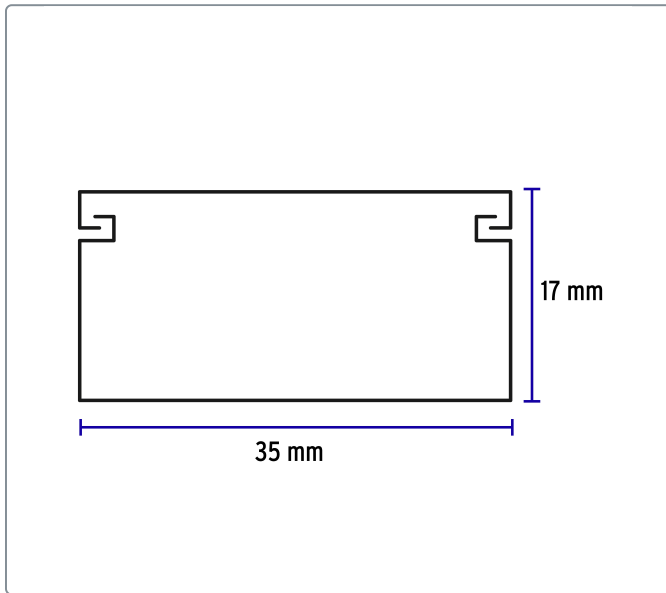


Especificaciones técnicas	
Número de vías	1
Medidas	17 x 35 mm
Largo	2 m
Capacidad (número de cables) UTP (4 pares)	7
Capacidad (número de cables) THW-LS (12 AWG)	14
Capacidad (número de cables) THW-LS (10 AWG)	10
Capacidad (número de cables) THW-LS (8 AWG)	7

Datos de empaque	
Empaque individual: Etiqueta	
Empaque logístico	Cantidad
Inner	10
Pallet	960

Certificaciones y garantías
<ul style="list-style-type: none"> • Garantizado contra defectos de fabricación o mano de obra. La garantía se puede hacer válida con cualquier distribuidor de TRUPER

Fabricado en México bajo las estrictas especificaciones de GRUPO TRUPER



Capacidad (No. de cables)		
UTP:	4 Pares de hilos	7
	12 AWG	14
THW-LS (vías):	10 AWG	10
	8 AWG	7

