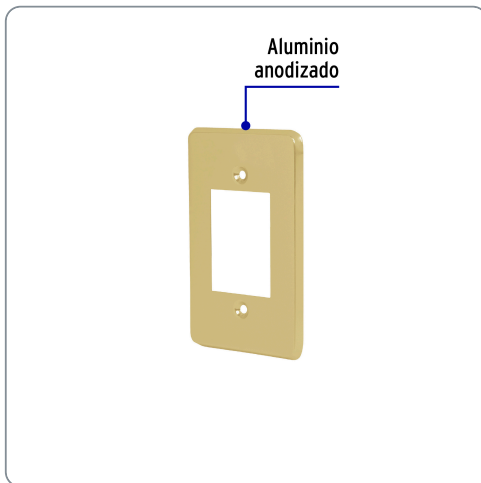


VOLTECK CÓDIGO: 46437 CLAVE: PATR-E

Placa 3 módulos, de aluminio, línea Económica, VOLTECK

- Fabricada de aluminio anodizado
- Con 3 módulos para contactos y apagadores



Línea Económica

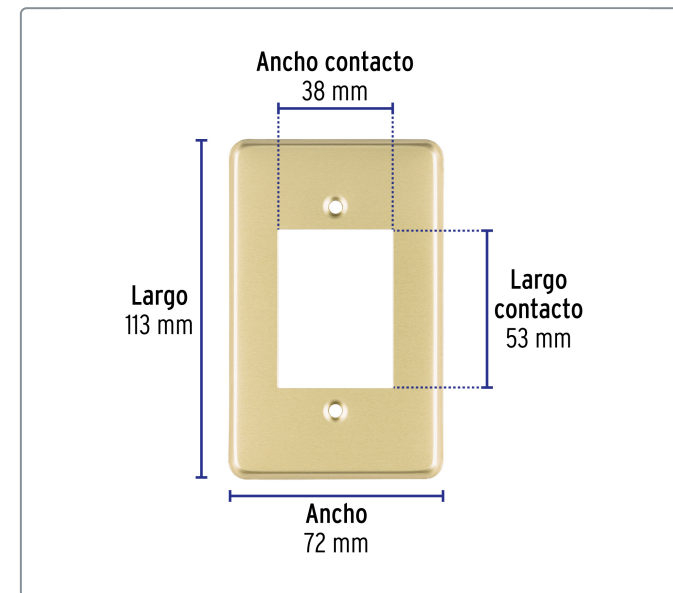
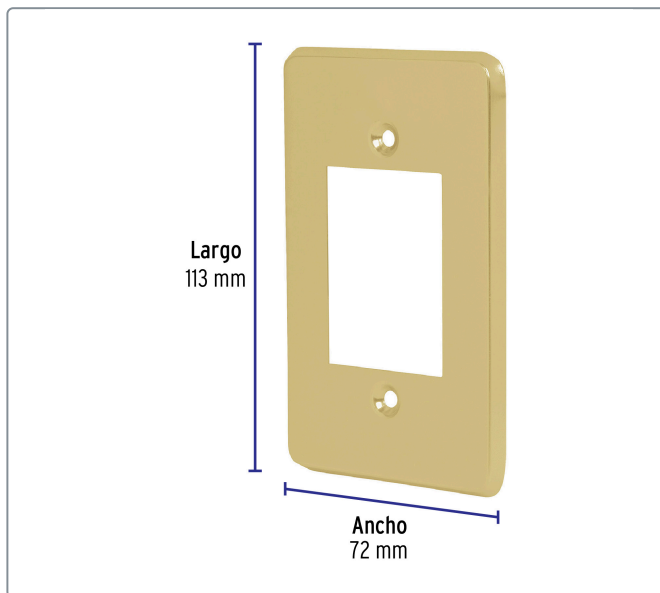
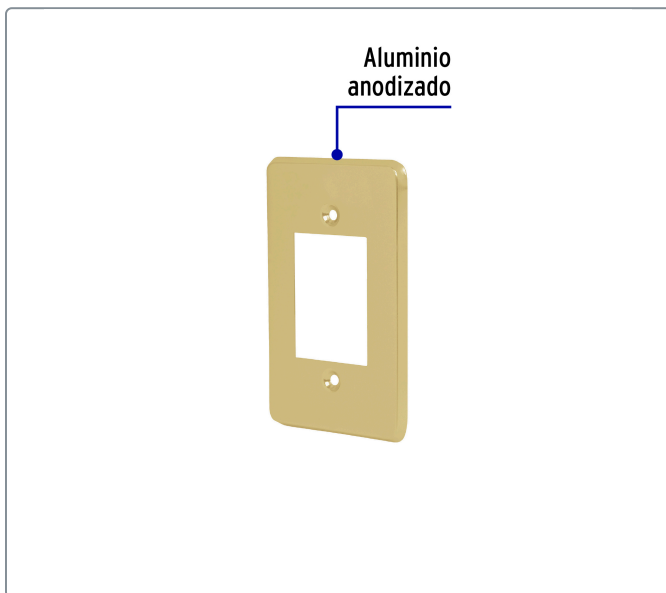


Especificaciones técnicas	
Número de módulos	3
Dimensiones del módulo	38 mm x 53 mm
Dimensiones de la placa	113 mm x 72 mm
Espesor	0.5 mm

Datos de empaque	
Empaque individual: Bolsa	
Empaque logístico	Cantidad
Inner	12
Máster	144
Pallet	6912

Certificaciones y garantías

Fabricado en China bajo las estrictas especificaciones de GRUPO TRUPER



Los productos ilustrados y la información pueden cambiar sin previo aviso, como resultado de nuestros procesos de mejora continua.

Prohibida su reproducción o divulgación total o parcial, así como su uso o aprovechamiento sin autorización escrita de Truper, S.A. de C.V.

© 2026 TRUPER, S.A. DE C.V. TODOS LOS DERECHOS RESERVADOS.