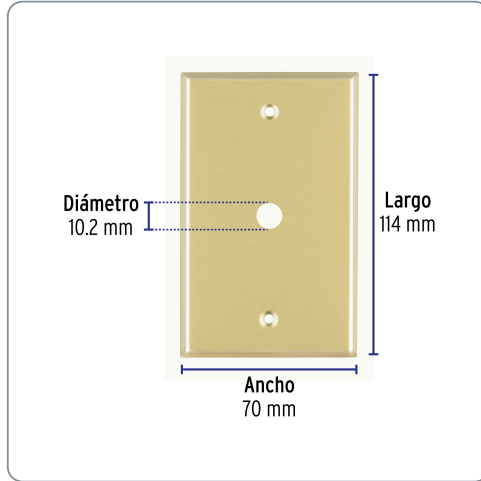


VOLTECK CÓDIGO: 46404 CLAVE: PAAN-S

Placa pasacable de aluminio, línea Standard, VOLTECK

- Fabricada en aluminio
- Con 1 módulo para pasar cable



Especificaciones técnicas	
Tipo de placa	Pasa cable
Espesor	0.7 mm

Datos de empaque	
Empaque Individual: Bolsa	
Empaque logístico	Cantidad
Inner	10
Master	100
Pallet	12600

Certificaciones y garantías

Producto fabricado en China bajo las estrictas especificaciones de Truper

