

VOLTECK CÓDIGO: 46489 CLAVE: PA-APCO-03B

Placa armada 2 contactos e interruptor, línea Oslo, blanco

- Fabricada en ABS, polipropileno y policarbonato



Especificaciones técnicas	
Interruptor: Tensión / Corriente	125 V / 10 A
Contacto: Tensión / Corriente	127 V / 16 A
Contacto: Tensión / Corriente	127 V / 16 A

Datos de empaque	
Empaque individual: Bolsa	
Empaque logístico	Cantidad
Inner	3
Máster	72
Pallet	1944

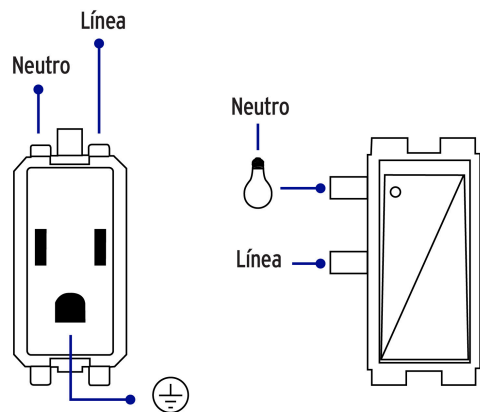
Certificaciones y garantías

Cumple la norma: NOM-003-SCFI




Producto fabricado en China bajo las estrictas especificaciones de Truper

Diagrama de conexión



EMPAQUE INDIVIDUAL



Peso: 0.09 kg (0.2 lb)

EMPAQUE INNER



Contiene: 3 piezas

Peso: 0.31 kg (0.7 lb)

EMPAQUE MASTER



Contiene: 24 inner (72 piezas)

Peso: 8.1 kg (17.9 lb)