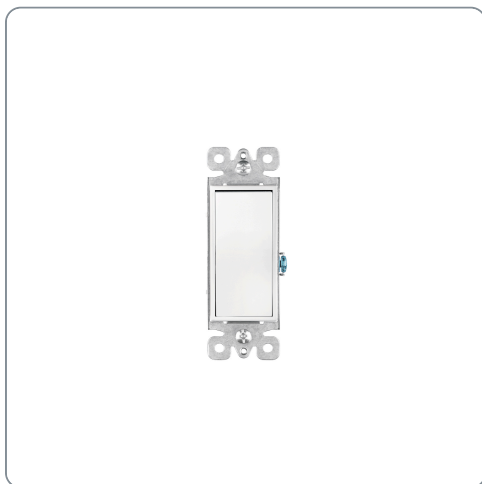


VOLTECK CÓDIGO: 46005 CLAVE: APSE-CL**Interruptor sencillo, línea Classic, VOLTECK**

- Fabricados en policarbonato



Para interior

Incluye
tornilleríaRetardante
a la flama**Especificaciones técnicas**

Tipo de interruptor	Sencillo
Color	Blanco
Tensión / Frecuencia	120 V / 60 Hz
Corriente	15 A

Datos de empaque

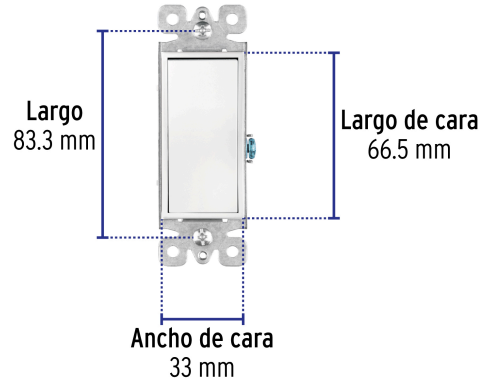
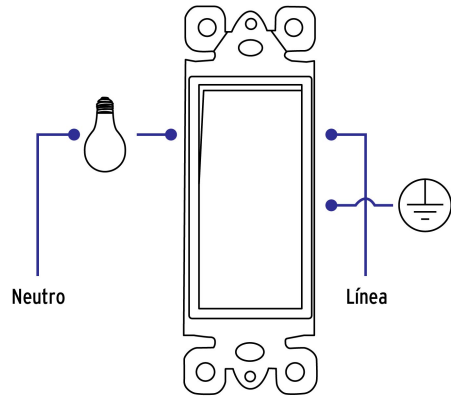
Empaque individual: Bolsa

Empaque logístico **Cantidad****Inner** **5****Máster** **100****Pallet** **4000****Certificaciones y garantías**

- Cumple la norma: NOM-003-SCFI

Producto fabricado en China bajo las estrictas especificaciones de Truper

Diagrama de conexión

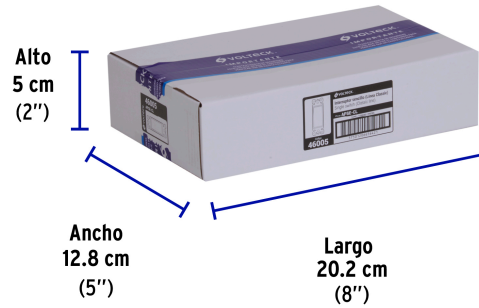


EMPAQUE INDIVIDUAL



Peso: 0.06 kg (0.1 lb)

EMPAQUE INNER



Contiene: 5 piezas

Peso: 0.35 kg (0.8 lb)

EMPAQUE MASTER



Contiene: 20 inner (100 piezas)

Peso: 7.37 kg (16.3 lb)