

VOLTECK CÓDIGO: 46006 CLAVE: APDO-CL**Interruptor dúplex, línea Classic, VOLTECK**

- Fabricados en policarbonato



Para interior

Incluye
tornilleríaRetardante
a la flama**Especificaciones técnicas**

Tipo de interruptor	Dúplex
Color	Blanco
Tensión / Frecuencia	120 V / 60 Hz
Corriente	15 A

Datos de empaque

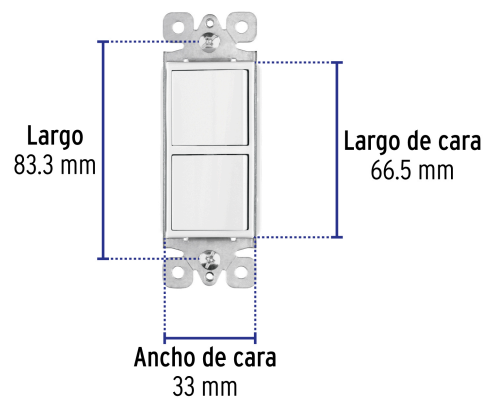
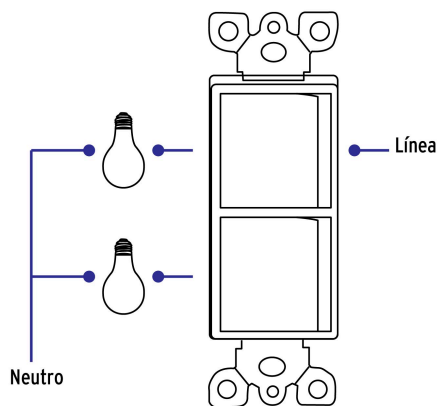
Empaque individual: Bolsa

Empaque logístico Cantidad**Inner** 5**Máster** 100**Pallet** 4000**Certificaciones y garantías**

- Cumple la norma: NOM-003-SCFI

Producto fabricado en China bajo las estrictas especificaciones de Truper

Diagrama de conexión

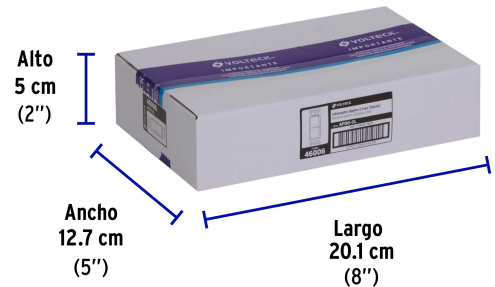


EMPAQUE INDIVIDUAL



Peso: 0.07 kg (0.1 lb)

EMPAQUE INNER



Contiene: 5 piezas

Peso: 0.4 kg (0.9 lb)

EMPAQUE MASTER



Contiene: 20 inner (100 piezas)

Peso: 8.42 kg (18.6 lb)