

VOLTECK CÓDIGO: 48186 CLAVE: MUL-612X

Multicontacto 14 AWG industrial supresor de picos 6 entradas

- Cuerpo de acero, contactos de ABS y base de Polipropileno
- 6 contactos
- Protección contra picos de voltaje de 1200 Joules



PROTECCIÓN

INDUSTRIAL 1 200 J

MÁXIMA

SUPERIOR

ALTA

MEDIA

BAJA

A mayor número de Joules (J), mayor protección contra picos de voltaje.

Especificaciones técnicas	
Carga máxima	1,875 W
Tensión / Frecuencia	125 V / 60 Hz
Corriente	15 A
Calibre del cable	14 AWG (2.08 mm ²)
Largo del cable	90 cm

Datos de empaque	
Empaque individual: funda de cartón	
Empaque logístico	Cantidad
Inner	3
Máster	12
Pallet	720

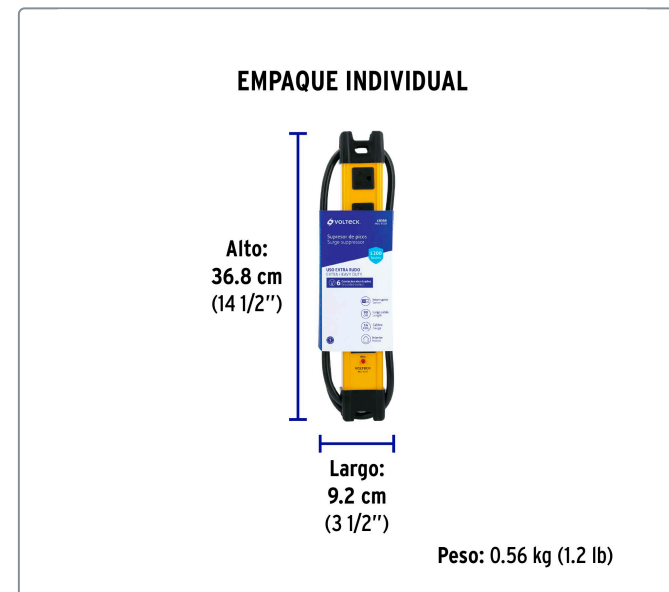
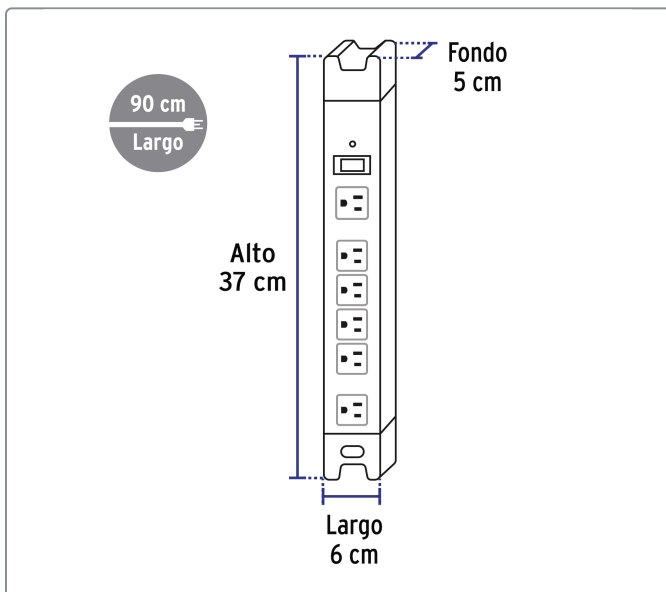
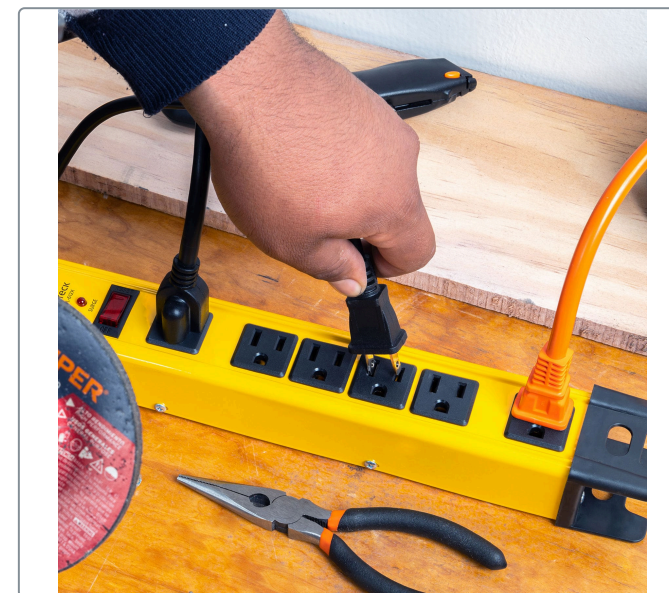
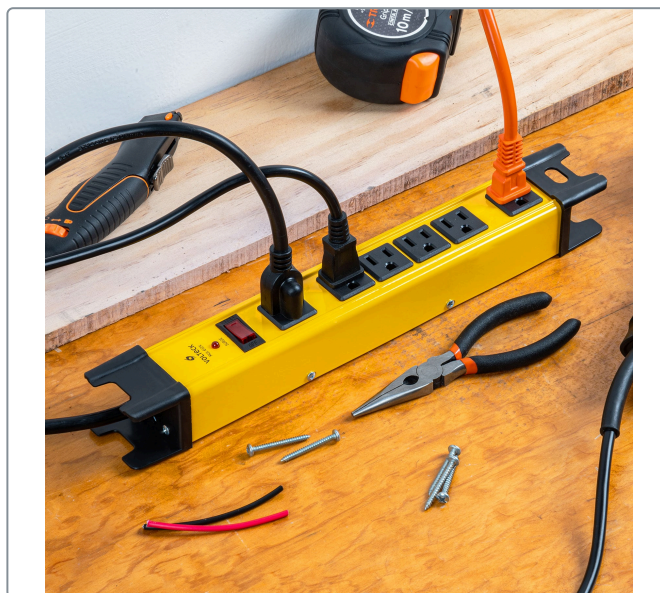
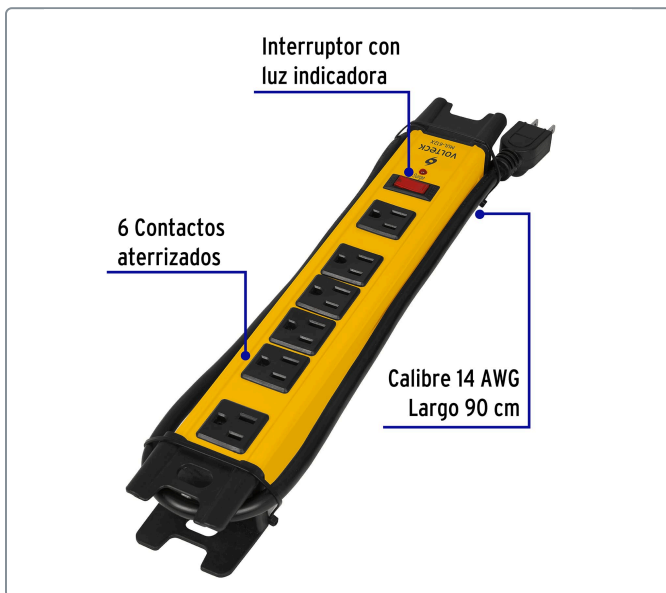
Certificaciones y garantías

NOM

1 AÑO DE GARANTÍA

- Cumple la norma: NOM-003-SCFI

Producto fabricado en China bajo las estrictas especificaciones de Truper



EMPAQUE INNER



Contiene: 3 piezas

Peso: 1.76 kg (3.9 lb)

EMPAQUE MASTER



Contiene: 4 inner (12 piezas)

Peso: 7.54 kg (16.6 lb)