

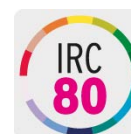
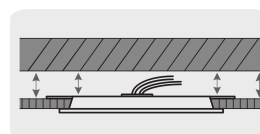
## VOLTECK LAIT



CÓDIGO: 48548 CLAVE: EMP-202L

## Luminario LED plafón 18W 6500K ultradelgado redondo, VOLTECK

- Ahorra hasta 80% en el consumo de energía
- Marco de aluminio y pantalla de poliestireno
- Clips para fácil instalación
- Encendido instantáneo (proporciona el 100% de brillo al encender)
- LED integrado
- Ideal para hogar, comercios, vestíbulos y más



## Certificaciones y garantías

- Cumple la norma: NOM-003-SCFI



## Especificaciones

Potencia	18 W
Flujo luminoso	1 600 lm
Eficiencia	72 lm/W mínimo
Tensión / Frecuencia	127 V / 60 Hz
Corriente	240 mA
Factor de potencia	0.5
Distorsión armónica total (THD)	0.90 %
Temperatura de color	6 500 K / Luz de día
IRC	80
Temperatura de operación	-20 °C / 40 °C
Humedad relativa	90 % máximo
Tiempo de vida	15 años (15,000 h)
Corte para empotramiento	21 cm
Dimensiones (alto x diámetro)	1.3 x 22 cm
Empaque individual	Caja
Inner	2
Máster	10
Pallet	400



**Datos de Empaque (Medidas y pesos aproximados)**

**Empaque Individual**

**Medidas:** Alto: 27.5 cm (10 3/4") Ancho: 3 cm (1 1/4") Largo: 23.2 cm (9 1/4") **Peso:** 0.32 kg (0.71 lb)

**Inner**

**Medidas:** Alto: 29.2 cm (11 1/2") Ancho: 8 cm (3 1/4") Largo: 24.2 cm (9 1/2") **Peso:** 0.72 kg (1.59 lb)

**Master**

**Medidas:** Alto: 32.5 cm (12 3/4") Ancho: 26.3 cm (10 1/4") Largo: 41.6 cm (16 1/4") **Peso:** 4.04 kg (8.91 lb)

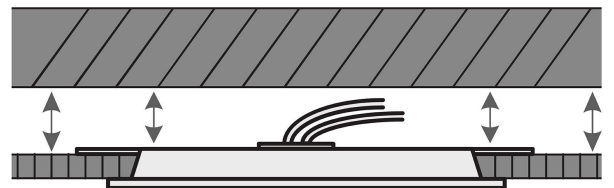
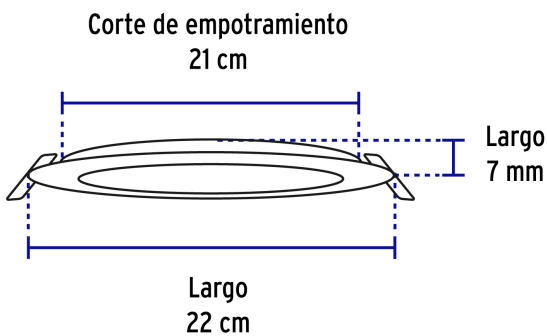
**País de origen**

**Fabricado en China bajo las estrictas especificaciones de GRUPO TRUPER**

**Incluye**

Driver

**Imágenes complementarias**



Para espacios reducidos entre falso plafón y losa



**EMPAQUE INNER**



Contiene: 2 piezas

Peso: 0.72 kg (0.18 lb)

© 2026 TRUPER, S.A. DE C.V. TODOS LOS DERECHOS RESERVADOS.

**Los productos ilustrados y la información pueden cambiar sin previo aviso, como resultado de nuestros procesos de mejora continua.**

Prohibida su reproducción o divulgación total o parcial así como su uso o aprovechamiento sin autorización escrita de Truper, S.A. de C.V.

## Imágenes complementarias

## EMPAQUE MASTER



Contiene: 5 inner (10 piezas)

Peso: 4.04 kg (8.91 lb)