

VOLTECK LAIT



CÓDIGO: 46614 CLAVE: EMP-102S

Luminario redondo satin spot fijo, lámpara no incluida

- Cuerpo metálico
- Clips para instalación
- Compatibles con lámpara: LED o halógena
- *Para lámpara de 12 V se requiere transformador de bajo voltaje (no incluido)
- Lámpara no incluida



Certificaciones y garantías

- Cumple la norma: NOM-064-SCFI



Especificaciones

Acabado	Satín
Potencia máxima	50 W
Tensión	12* - 127 V
Dimensiones (diámetro de la base x diámetro externo x alto)	5.6 x 8 x 3.3 cm
Empaque individual	Caja
Inner	4
Máster	48
Pallet	2880

País de origen

Fabricado en China bajo las estrictas especificaciones de GRUPO TRUPER

Datos de Empaque (Medidas y pesos aproximados)

Empaque Individual

Medidas: Alto: 8.7 cm (3 1/2") Ancho: 4 cm (1 1/2") Largo: 8.8 cm (3 1/2")
Peso: 0.06 kg (0.13 lb)

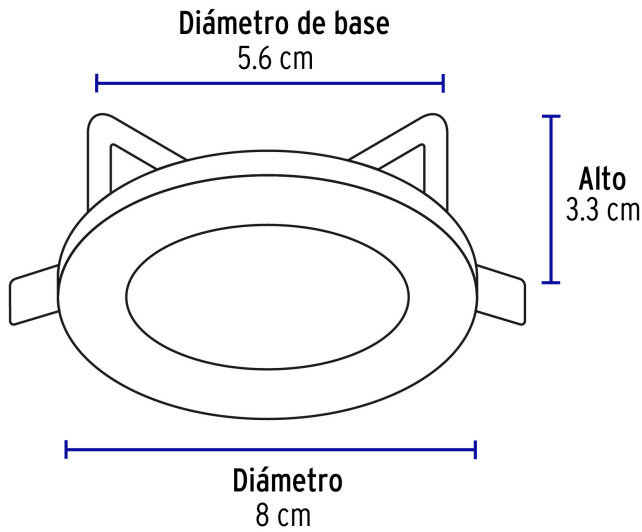
Inner

Medidas: Alto: 9.3 cm (3 3/4") Ancho: 8.6 cm (3 1/2") Largo: 18.2 cm (7 1/4")
Peso: 0.3 kg (0.66 lb)

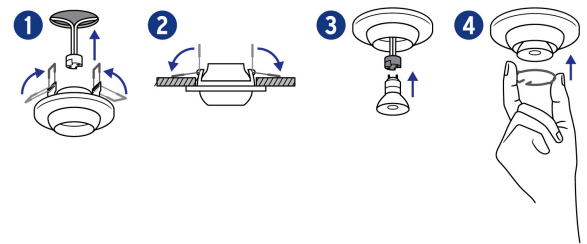
Master

Medidas: Alto: 21 cm (8 1/4") Ancho: 28.4 cm (11 1/4") Largo: 38 cm (15")
Peso: 4.1 kg (9.04 lb)

Imágenes complementarias



Fácil instalación



Cuerpo metálico



Spot fijo



Imágenes complementarias

EMPAQUE INDIVIDUAL



EMPAQUE INNER



EMPAQUE MASTER

