

VOLTECK LAIT

PRODUCTO MEJORADO



Disponible a partir del 4to. trimestre 2025

La presentación del catálogo 2024 se seguirá surtiendo hasta agotar existencias.

CÓDIGO: 47326 CLAVE: GAB-003L

Luminario lineal LED 19W, 6500K, ultradelgado, para gabinete

- Ahorra hasta el 85% en el consumo de energía
- Cuerpo de aluminio y pantalla de policarbonato
- Interconectable
- LED integrado
- Encendido instantáneo (proporciona el 100% de brillo al encender)
- Para gabinetes, cocinas, oficinas, almacenes y más



Certificaciones y garantías

- Cumple la norma: NOM-003-SCFI



Especificaciones

Potencia	20 W
Flujo luminoso	2,060 lm
Tensión / Frecuencia	127 V / 60 Hz
Límite de interconexión en serie	100 W
Temperatura de color	6,500 K / Luz de día
Grado IP	40
Dimensiones (Largo x Fondo x Ancho)	90 cm x 4 cm x 3 cm
Peso	198 g
Empaque individual	Caja
Inner	2
Master	20
Pallet	600

País de origen

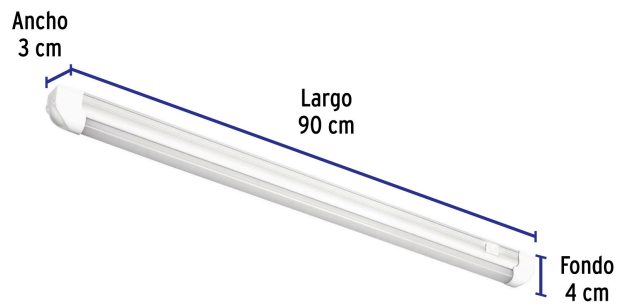
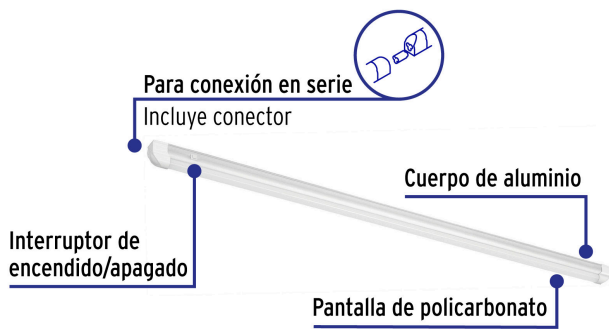
Fabricado en China bajo las estrictas especificaciones de GRUPO TRUPER

Incluye

Driver

Cable de interconexión

Imágenes complementarias



Grado de protección (IP)



1ER. DÍGITO: PROTECCIÓN CONTRA SÓLIDOS	2DO. DÍGITO: PROTECCIÓN CONTRA LÍQUIDOS
X Sin protección	X Sin protección
1 Protección contra objetos de diámetro superior a 50 mm	1 Protección contra goteo vertical o condensación
2 Protección contra objetos de diámetro superior a 12 mm	2 Protección contra goteo con una inclinación de 15 grados
3 Protección contra objetos con diámetro superior a 2.5 mm	3 Protección contra goteo con una inclinación de 60 grados
4 Protección contra objetos con diámetro superior a 1 mm	4 Protección contra salpicaduras de gotas en todas direcciones
5 Protegido contra ingreso limitado de polvo	5 Protección contra chorros de agua a baja presión
6 Totalmente protegido contra el polvo	6 Protección contra potentes y continuos chorros de agua
	7 Protección contra inmersiones temporales
	8 Protección contra inmersiones prolongadas o permanentes