

VOLTECK LAIT



CÓDIGO: 46290 CLAVE: SUB-830F

Luminario suburbano ABS con foco LED 30W 6500K sensor de luz

- Cuerpo de ABS, reflector de acero inoxidable y pantalla de policarbonato resistente a la intemperie
- Enciende automáticamente al anochecer y se apaga al amanecer
- Compatible con lámpara LED, ahorradora o incandescente
- Ideal para áreas perimetrales como residencias, comercios, estacionamientos y zonas de descarga

**Certificaciones y garantías**

- Cumple la norma: NOM-003-SCFI

**Especificaciones**

Potencia máxima	30 W
Flujo luminoso	2,600 lm
Tensión	110 V - 220 V
Frecuencia	50 Hz / 60 Hz
Corriente	303 mA - 151 mA
Fuente de luz	Lámpara LED de alta potencia (incluida)
Tipo de Base	E26 / E27
Temperatura de color	6,500 K / Luz de día
Índice de Reproducción Cromática (IRC)	80
Grado IP	44
Tiempo de vida	10 años (10,000 horas)
Dimensiones (Alto x Ancho x Fondo)	15 cm x 17 cm x 57 cm
Empaque individual	Caja
Inner	1
Máster	8
Pallet	96

País de origen

Fabricado en China bajo las estrictas especificaciones de GRUPO TRUPER

Incluye

1 Brazo para montar

1 Lámpara LED tipo T de alta potencia

2 Arandelas

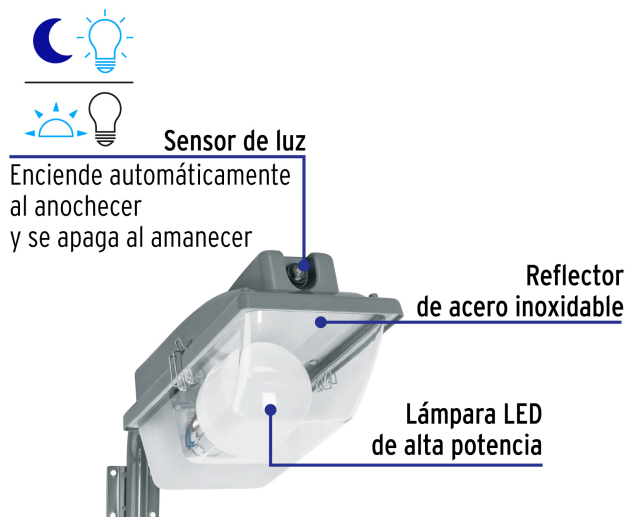
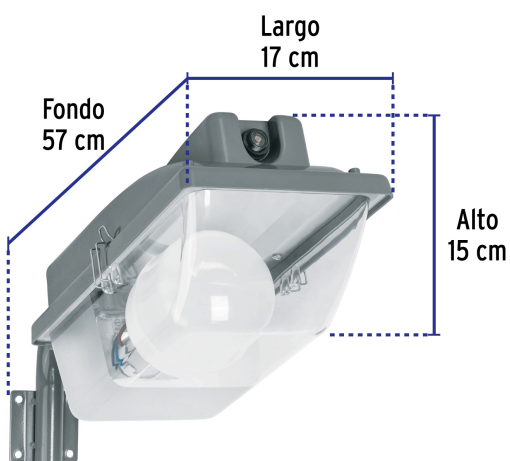
2 Tornillos

2 Empaques de goma

4 Taquetes de plástico

4 Tornillos de montaje

Imágenes complementarias



Grado de protección (IP)



1ER. DÍGITO: PROTECCIÓN CONTRA SÓLIDOS	2DO. DÍGITO: PROTECCIÓN CONTRA LÍQUIDOS
0 Sin protección	0 Sin protección
1 Protección contra objetos de diámetro superior a 50 mm	1 Protección contra goteo vertical o condensación
2 Protección contra objetos de diámetro superior a 12 mm	2 Protección contra goteo con una inclinación de 15 grados
3 Protección contra objetos con diámetro superior a 2.5 mm	3 Protección contra goteo con una inclinación de 60 grados
4 Protección contra objetos con diámetro superior a 1 mm	4 Protección contra salpicaduras de gotas en todas direcciones
5 Protegido contra ingreso limitado de polvo	5 Protección contra chorros de agua a baja presión
6 Totalmente protegido contra el polvo	6 Protección contra potentes y continuos chorros de agua
	7 Protección contra inmersiones temporales
	8 Protección contra inmersiones prolongadas o permanentes

EMPAQUE INDIVIDUAL



Peso: 1.42 kg (3.1 lb)

© 2026 TRUPER, S.A. DE C.V. TODOS LOS DERECHOS RESERVADOS.

Los productos ilustrados y la información pueden cambiar sin previo aviso, como resultado de nuestros procesos de mejora continua.

Prohibida su reproducción o divulgación total o parcial así como su uso o aprovechamiento sin autorización escrita de Truper, S.A. de C.V.

Imágenes complementarias

EMPAQUE MÁSTER



Contiene: 8 piezas

Peso: 12.12 kg (26.7 lb)