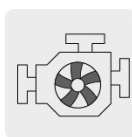


**PRETUL**

CÓDIGO: 28147 CLAVE: RECE-160P

**Revolvedora de concreto 1/2 saco, uso ligero, gasolina, 160L**

- Motor de 2.5 HP, OHV (Over Head Valve - Válvulas a la cabeza) a 4 tiempos de alto rendimiento, no requiere mezcla de aceite y gasolina
- Fabricada en acero
- Volante de control y seguro del ángulo ajustable
- Sensor de nivel bajo de aceite
- Sistema de carburación automática, el motor se ajusta a la altura en que se encuentra el producto
- Para construcción y uso doméstico
- Ideal para mezclar concreto, estuco, yeso, mortero y otros materiales
- Antes de arrancar agrega aceite en el deposito de aceite, se recomienda el aceite Truper® SAE 10W-30 (no incluido)

**Certificaciones y garantías****Especificaciones****ESPECIFICACIONES DE LA OLLA**

Volumen de olla	160 L
Capacidad de mezcla	120 L
Producción	2,400 L/h
Velocidad de olla	33 rpm
Capacidad	1/2 saco de 50 kg
Ciclo de producción	3 minutos
Diámetro de boca	40 cm
Dimensiones (Base x Alto)	52" x 52"
Peso con motor	69 kg
Ciclo de trabajo	60 minutos de descanso por tanque consumido
Ruedas neumáticas	10" (250 mm)

**ESPECIFICACIONES DEL MOTOR**

Motor	99 cc
Potencia	1,864 W / 2.5 HP
Velocidad del motor	3,600 rpm
Capacidad máxima del tanque de combustible	1.3 L

País de origen

Fabricado en China bajo las estrictas especificaciones de GRUPO TRUPER

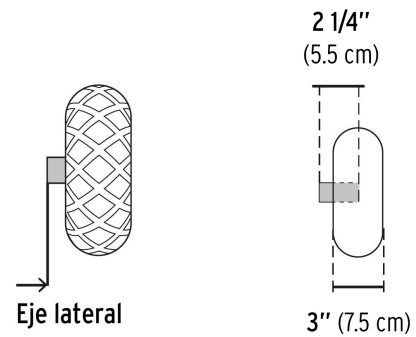
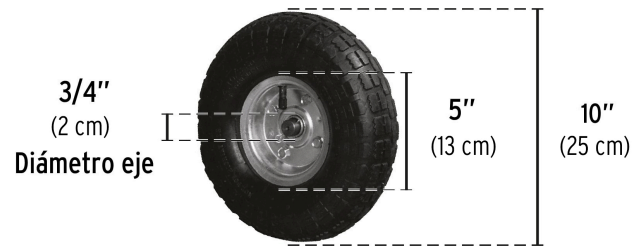
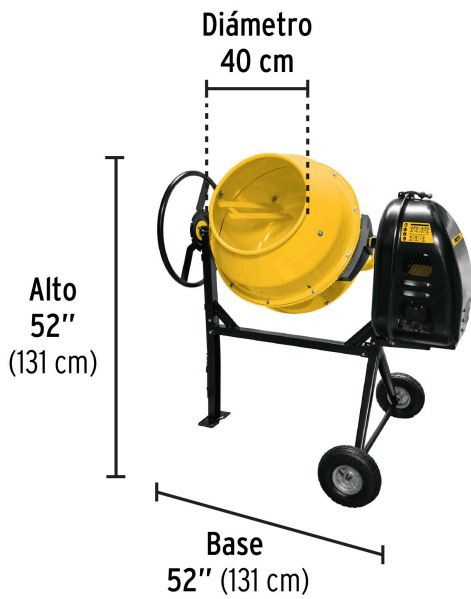
Imágenes complementarias



Tornillería

3 pasadores		2 para llanta y 1 para resorte de pedal
9 juegos (*)	M8X70	Tornillos hexagonales para soportes
4 juegos (*)	M8X20	Tornillos hexagonales para abrazaderas
10 juegos (*)	M8X16	Tornillos hexagonales para olla
1 juego (*)	M6X25	Tornillos hexagonales para varilla del seguro
4 juegos (*)	M18X20	Tornillos de cruz para paletas (incluye rondanas aislantes para sellar la olla)
1 anillo retenedor		Para el eje de la olla

\*Cada juego incluye: tornillo, rondana y tuerca  
Incluida en Caja 1



Imágenes complementarias

**CONTENIDO EN CAJAS**  
Se surte en 2 cajas por separado



**CAJA 1**

- 2 llantas de 10" (25 cm)
- 1 Soporte triangular (para llantas)
- 1 Soporte para fijación de piso
- 1 Soporte tipo C para olla
- 1 Volante
- 1 Pedal de seguro
- 1 Varilla del seguro
- 1 Abrazadera para el eje de la olla (volante)
- 1 Abrazadera para el eje de la olla (motor)
- 1 Base interior de la olla
- 1 Junta plástica
- 2 Paletas
- 1 Base para motor
- 1 Base de hule para motor
- 1 Polea
- 1 Banda
- 1 Llave para bujía
- 1 Base superior de la olla
- Tornillería

**CAJA 2**

- 1 Motor para revolvedora de concreto

**EMPAQUE INDIVIDUAL**



Contenido	Medidas: Alto x Ancho x Largo	Peso
Caja 1	52.5 cm (20 1/2") x 73 cm (28 1/2") x 78 cm (30 1/2")	54 kg (119 lb)
Caja 2	38.5 cm (15") x 48.8 cm (19") x 65.5 cm (26")	21 kg (46.3 lb)

