

FOSET AQUA



CÓDIGO: 49903 CLAVE: AWC-40B

Asiento redondo con tapa para WC, abierto, blanco, FOSET

- Asiento y tapa de polipropileno
- Resistente al astillamiento y desgaste
- Bisagras fijas
- Tornillos y tuercas de ajuste rápido, resistentes a la corrosión
- Frente abierto

**Certificaciones y garantías****Especificaciones**

Color	Blanco
Peso	1,060 g
Empaque individual	Caja
Inner	1
Master	10
Pallet	120

Datos de Empaque (Medidas y pesos aproximados)

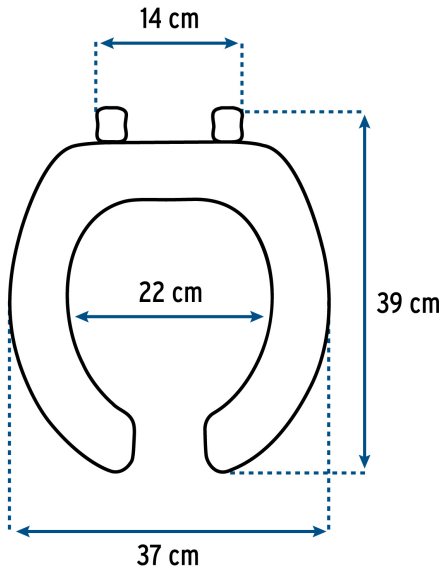
Empaque Individual

Medidas: Alto: 46 cm (18") Ancho: 5.5 cm (2 1/4") Largo: 37.2 cm (14 3/4")
Peso: 1.3 kg (2.87 lb)

Master

Medidas: Alto: 47.4 cm (18 3/4") Ancho: 38.2 cm (15") Largo: 56 cm (22")
Peso: 14.1 kg (31.09 lb)

Imágenes complementarias



EMPAQUE INDIVIDUAL



Peso: 1.3 kg (2.87 lb)

Imágenes complementarias**EMPAQUE MASTER****Contiene: 10 piezas****Peso: 14.1 kg (31.09 lb)**